

АриКон и Ко[®]

проектная фирма

СРО «ПРОМГРАЖДАНПРОЕКТ». Регистрационный номер: СРО-П-203-08112018

ШИФР: 206.2019 – АС

ЗАКАЗЧИК: АДМИНИСТРАЦИЯ МУНИЦИПАЛЬНОГО ОБРАЗОВАНИЯ "ГОРОД АРХАНГЕЛЬСК"
ДЕПАРТАМЕНТ ТРАНСПОРТА, СТРОИТЕЛЬСТВА И ГОРОДСКОЙ ИНФРАСТРУКТУРЫ

ОБЪЕКТ: СКВЕР ИМЕНИ 12-Й БРИГАДЫ МОРСКОЙ ПЕХОТЫ, В РАЙОНЕ КЦ МАЙМАКСА
(МАЙМАКСАНСКИЙ ТЕРРИТОРИАЛЬНЫЙ ОКРУГ)

СТАДИЯ: РАБОЧАЯ ДОКУМЕНТАЦИЯ

РАЗДЕЛ АС: АРХИТЕКТУРНО-СТРОИТЕЛЬНЫЕ РЕШЕНИЯ.

Г. АРХАНГЕЛЬСК 2019



АриКон и Ко
проектная фирма

ОБЩЕСТВО С ОГРАНИЧЕННОЙ
ОТВЕТСТВЕННОСТЬЮ
«АРИКОН И К^О»

СРО «ПРОМГРАЖДАНПРОЕКТ». Регистрационный номер: СРО-П-203-08112018

ЗАКАЗЧИК – АДМИНИСТРАЦИЯ МУНИЦИПАЛЬНОГО ОБРАЗОВАНИЯ "ГОРОД АРХАНГЕЛЬСК"
ДЕПАРТАМЕНТ ТРАНСПОРТА, СТРОИТЕЛЬСТВА И ГОРОДСКОЙ ИНФРАСТРУКТУРЫ
СКВЕР ИМЕНИ 12-Й БРИГАДЫ МОРСКОЙ ПЕХОТЫ, В РАЙОНЕ КЦ
МАЙМАКСА
(МАЙМАКСАНСКИЙ ТЕРРИТОРИАЛЬНЫЙ ОКРУГ)

РАБОЧАЯ ДОКУМЕНТАЦИЯ

206.2019 – АС

АРХИТЕКТУРНО-СТРОИТЕЛЬНЫЕ РЕШЕНИЯ.

Директор



В.Ю.Попов

ГИП

В.Ю.Попов

Г. АРХАНГЕЛЬСК 2019

Согласовано			
Изн. № подл.	Подп. и дата	Взам. Изв. №	

СОДЕРЖАНИЕ ТОМА

Обозначение	Наименование	Примечание
206.2019	Содержание тома	Стр. 2
206.2019	Графическая часть	
206.2019-АС	Архитектурно строительные решения	
	Пояснительная записка (Общие данные)	Стр. 3
	Схема 1,2	Стр.4
	Схема 3,4,5,6	Стр.5
	Фасад А-Б, Фасады 1-2,1-1,2-2	Стр. 6
	План подполья, план на отм. 0,000, план на отм. +4,000	Стр. 7
	Узел 1,2,4,5,9,10,11	Стр. 8
	Узел 3,6,7,8,12	Стр.9
	Узел 13	Стр. 10
	Плита монолитная ПМ-1, Разрезы 1-1,2-2	Стр. 11
	Плита монолитная ПМ-1, Разрезы а-а, Узел А	Стр. 12
	Схемы расположения элементов каркаса. Планы на отм.0.000, +3,660, +5.140. Виды А,Б. Разрез 1-1	Стр.13
	Схемы расположения элементов каркаса. Узлы А,Б,В,Г,Д. Сечения а-а, б-б.	Стр. 14
	Схемы расположения элементов каркаса. Узлы Е,Ж	Стр. 15
	Узел 13	Стр. 16
	План монтажа поликарбонатных панелей М 150, план	Стр. 17
	установки снегозадержателей, крепление	
	снегозадержателей	
	Лестница вид 1,2 1-1,2-2	Стр. 18
	Щит для афиш	Стр. 19
	Схема планировочной организации земельного участка. Разбивочный план	Стр. 20
206.2019-ЭН	Наружное электроосвещение	
	Пояснительная записка (Общие данные)	Стр. 21

Согласовано

Взам. Инв. №

Подп. и дата

Инв. № подл.

206.2019-С

Изм.	Кол.у	Лист	№ док	Подп.	Дата
Разработал		Николаева			12.19
ГИП		Попов			12.19
Н. контр.		Николаева			12.19

СОДЕРЖАНИЕ РАЗДЕЛА

Стадия	Лист	Листов
Р	1	2

АриКон и Ко
проектная фирма

ПЕРЕЧЕНЬ ЛИСТОВ ОСНОВНОГО КОМПЛЕКТА МАРКИ АС

ЛИСТ	НАИМЕНОВАНИЕ	ПРИМЕЧАНИЕ
1	ОБЩИЕ ДАННЫЕ, СПЕЦИФИКАЦИЯ ЭЛЕМЕНТОВ	
2	СХЕМА 1.2	
3	СХЕМА 3,4,5,6	
4	ФАСАД А-Б, ФАСАД 1-2, 1-1, 2-2	
5	ПЛАН ПОДПОЛЬЯ, ПЛАН НА ОТМ. 0,000, ПЛАН НА ОТМ. +4,000	
6	УЗЕЛ 1,2,4,5,9,10,11	
7	УЗЕЛ 3,6,7,8,12	
8	ПЛИТА МОНОЛИТНАЯ ПМ-1 РАЗРЕЗЫ 1-1, 2-2.	
9	ПЛИТА МОНОЛИТНАЯ ПМ-1 РАЗРЕЗЫ а-а, УЗЕЛ А.	
10	СХЕМЫ РАСПОЛОЖЕНИЯ ЭЛЕМЕНТОВ КАРКАСА. ПЛАНЫ НА ОТМ. 0,000, +3,660, +5,140 ВИДЫ А,Б РАЗРЕЗ 1-1	
11	СХЕМЫ РАСПОЛОЖЕНИЯ ЭЛЕМЕНТОВ КАРКАСА. ЧЗЛЫ А, Б, В, Г, Д, СЕЧЕНИЯ а-а, б-б	
12	СХЕМЫ РАСПОЛОЖЕНИЯ ЭЛЕМЕНТОВ КАРКАСА. ЧЗЛЫ Е,Ж.	
13	УЗЕЛ 13	
14	ПЛАН МОНТАЖА ПОЛИКАРБОНАТНЫХ ПАНЕЛЕЙ М 1 50, ПЛАН УСТАНОВКИ СНЕГОЗАД., КРЕПЛ. СНЕГОЗАД., КРЕПЛ. СН.	
15	ЛЕСТНИЦА ВИД 1.2. 1-1, 2-2.	
16	ЩИТ ДЛЯ АФИШИ	

ВЕДОМОСТЬ ССЫЛОЧНЫХ И ПРИЛАГАЕМЫХ ДОКУМЕНТОВ

ОБОЗНАЧЕНИЕ	НАИМЕНОВАНИЕ	ПРИМЕЧАНИЕ
	<u>ПРИЛАГАЕМЫЕ ДОКУМЕНТЫ</u>	
206.2019 -ПЗУ	СХЕМА ПЛАНИРОВОЧНОЙ ОРГАНИЗАЦИИ ЗЕМЕЛЬНОГО УЧАСТКА РАЗБИВОЧНЫЙ ПЛАН М 1 500	
	<u>ССЫЛОЧНЫЕ ДОКУМЕНТЫ</u>	
	МОНОГАЛЬ ИНСТРУКЦИЯ ПО ПРИМЕНЕНИЮ И УСТАНОВКЕ МОНОЛИТНЫХ ПЛИТ	

ПРОЕКТ "СКВЕР ИМЕНИ 12-Й БРИГАДЫ МОРСКОЙ ПЕХОТЫ, В РАЙОНЕ КЦ МАЙМАКСА (МАЙМАКСАНСКИЙ ТЕРРИТОРИАЛЬНЫЙ ОКРУГ). УСТРОЙСТВО СЦЕНЫ" РАЗРАБОТАН В СООТВЕТСТВИИ С ГРАДОСТРОИТЕЛЬНЫМ ПЛАНом ЗЕМЕЛЬНОГО УЧАСТКА, ЗАДАНИЕМ НА ПРОЕКТИРОВАНИЕ, ГРАДОСТРОИТЕЛЬНЫМ РЕГЛАМЕНТОМ, ДОКУМЕНТАМИ ОБ ИСПОЛЬЗОВАНИИ ЗЕМЕЛЬНОГО УЧАСТКА ДЛЯ СТРОИТЕЛЬСТВА, ТЕХНИЧЕСКИМИ РЕГЛАМЕНТАМИ, В ТОМ ЧИСЛЕ УСТАНОВЛЕННЫМИ ТРЕБОВАНИЯМИ ПО ОБЕСПЕЧЕНИЮ БЕЗОПАСНОЙ ЭКСПЛУАТАЦИИ ЗДАНИЙ, СТРОЕНИЙ, СООРУЖЕНИЙ И БЕЗОПАСНОГО ИСПОЛЬЗОВАНИЯ ПРИЛЕГАЮЩИХ К НИМ ТЕРРИТОРИЙ, И С СОБЛЮДЕНИЕМ ТЕХНИЧЕСКИХ УСЛОВИЙ.

ГЛАВНЫЙ ИНЖЕНЕР ПРОЕКТА

 (ПОПОВ В.Ю.)

СПЕЦИФИКАЦИЯ ЭЛЕМЕНТОВ СЦЕНЫ

(НАЧАЛО)

МАРКА ПОЗ	ОБОЗНАЧЕНИЕ	НАИМЕНОВАНИЕ	КОЛ-ВО	МАССА ЕД. КГ	ПРИМЕЧАНИЕ
1		ЛИСТ ПЕРФОРИРОВАННЫЙ АЛЮМИНИЕВЫЙ 1000x2000x1 ММ, Rv 10-15	70 ШТ.	3,3	
2		МПК MONOGAL 12 ММ 2050*3050, ПРОЗРАЧНЫЙ	82,1 М²		
3		ДП-35x140-ГОСТ 8242-88	1,8 М³		
4		БРУС - 2-СОСНА - 100x150 - ГОСТ 8486-86	1,1 М³		
5		УГОЛОК А-75x75x6 ГОСТ 8509-93 Сm3cn2ГОСТ 535-2005	56,4 П.М	6,89	
6		БОЛТ М10-6gx25.58(S16) ГОСТ 7798-70	196 ШТ.	22,37x10 ⁻³	
7		ШАЙБА А.10.01.08.08kn.016 ГОСТ 11371-78	196 ШТ.	3,571x10 ⁻³	
8		КИРПИЧНАЯ КЛАДКА ИЗ КР-р-по 250x120x65 /1нФ/200/2,0/50 ГОСТ 530-2012	1,6 М³		
9		БОЛТ 5 М16x400. ВСм3nc ГОСТ 24379. 1-2012	45 ШТ.	0,82	
10		ХИМИЧЕСКИЕ АНКЕРЫ М8	28 ШТ.		
12		ГАЙКА М10-6Н.5 (S16) ГОСТ 5915-70	196 ШТ.	10,220x10 ⁻³	
14		ПРОКАТ А-150x6 ГОСТ 103-2006 С245 ГОСТ 27772-2015 . L = 150	1,6 П.М	7,065	
15		ПОКРАСКА (ЭМАЛЬ ХВ-124, RAL 9004, ГРУНТОВКА АНТИКОРРОЗИОННАЯ)	14,7 М²		
16		ТРУБА 80x80x4 ГОСТ 30245-2003 Сm3cn ГОСТ 380-2005 . L = 150	6,2 П.М	9,22	
17		БОЛТ М10-6gx100.58(S16) ГОСТ 7798-70	18 ШТ.	71,38x10 ⁻³	
19		ДОСКА - 2-СОСНА - 75x150 - ГОСТ 8486-86	0,2 М³		
20		ЛАК ПФ-157 ДЛЯ ДЕРЕВЯННЫХ ПОВЕРХНОСТЕЙ	51 М²		


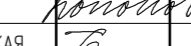
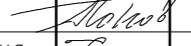
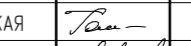
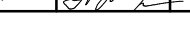

СПЕЦИФИКАЦИЯ ЭЛЕМЕНТОВ ЛЕСТНИЦЫ

(ОКОНЧАНИЕ)

МАРКА ПОЗ	ОБОЗНАЧЕНИЕ	НАИМЕНОВАНИЕ	КОЛ-ВО	МАССА ЕД. КГ	ПРИМЕЧАНИЕ
1		ЛИСТ ПЕРФОРИРОВАННЫЙ АЛЮМИНИЕВЫЙ 1000x2000x1 ММ, Rv 10-15	10 ШТ.	3,3	
5		УГОЛОК А-75x75x6 ГОСТ 8509-93 Сm3cn2ГОСТ 535-2005	59,0 П.М	6,89	
6		БОЛТ М10-6gx25.58(S16) ГОСТ 7798-70	120 ШТ.	22,37x10 ⁻³	
7		ШАЙБА А.10.01.08.08kn.016 ГОСТ 11371-78	120 ШТ.	3,571x10 ⁻³	
9		БОЛТ 5 М16x400. ВСм3nc ГОСТ 24379. 1-2012	45 ШТ.	0,82	
11		ПРОКАТ А-50x5 ГОСТ 103-2006 С245 ГОСТ 27772-2015 . L = 150	17,75 П.М	1,963	
12		ГАЙКА М10-6Н.5 (S16) ГОСТ 5915-70	120 ШТ.	10,220x10 ⁻³	
13		БОЛТ М10-6gx75.58(S16) ГОСТ 7798-70	100 ШТ.	52,87x10 ⁻³	
15		ПОКРАСКА (ЭМАЛЬ ХВ-124, RAL 9004, ГРУНТОВКА АНТИКОРРОЗИОННАЯ)	21 М²		
17		БОЛТ М10-6gx100.58(S16) ГОСТ 7798-70	18 ШТ.	71,38x10 ⁻³	
18		ДОСКА - 2-СОСНА - 50x150 - ГОСТ 8486-86	0,4 М³		
20		ЛАК ПФ-157 ДЛЯ ДЕРЕВЯННЫХ ПОВЕРХНОСТЕЙ	18,7 М²		

ПРИМЕЧАНИЕ:

- СВЕТОВОЙ ПРОЕМ СУЩЕСТВУЮЩЕГО ЗДАНИЯ НАХОДЯЩИЙСЯ ЗА СЦЕНОЙ ЗАЛОЖИТЬ КИРПИЧЁМ ДЛЯ УСТРОЙСТВА ПРОТИВОПОЖАРНОЙ ПРЕГРАДЫ.
- ДЕРЕВЯННЫЕ ДОСКИ И БРУС ОБРАБОТАТЬ АНТИПЕРЕНОМ И ПОКРЫТЬ ПРОЗРАЧНЫМ ЛАКОМ В ДВА СЛОЯ.
- ВО ВРЕМЯ ЭКСПЛУАТАЦИИ УБИРАТЬ КРЫШУ ОТ СНЕЖНЫХ МАСС НА 2 МЕТРА ОТ КРАЯ КРОВЛИ, ПОСЛЕ КАЖДОГО ОБИЛЬНОГО ВЫПАДЕНИЯ СНЕГА. УБОРКУ ПРОИЗВОДИТЬ СНЕГООЧИСТИТЕЛЕМ ДЛЯ КРЫШ ИЛИ ЛАПАТОЙ С ПЛАСТМАССОВЫМ ПОЛОТНОМ. НАЛЕДЬ И СОСУЛЬКИ УБИРАТЬ ПО НЕОБХОДИМОСТИ. В ПЕРИОД ОТТЕПЕЛИ ОГРАЖДАТЬ СЦЕНУ ПО ПЕРИМЕТРУ СТОЙКАМИ С СИГНАЛЬНОЙ ЛЕНТОЙ С ОТСТУПОМ 2М ОТ СЦЕНЫ.

206.2019 - АС					
СКВЕР ИМЕНИ 12-Й БРИГАДЫ МОРСКОЙ ПЕХОТЫ, В РАЙОНЕ КЦ МАЙМАКСА (МАЙМАКСАНСКИЙ ТЕРРИТОРИАЛЬНЫЙ ОКРУГ)					
ИЗМ.	КОЛ.УЧ.	ЛИСТ	№ ДОК.	ПОДПИСЬ	ДАТА
РАЗРАБОТАЛ	КОНОНОВ				
ГАП	ГАЛАНОВСКАЯ				
ГИП	ПОПОВ				
НАЧ. ОТДЕЛА	ГАЛАНОВСКАЯ				
РУК. ГРУППЫ	ГАЛАНОВСКАЯ				
НКОНТРОЛЬ	НИКОЛАЕВА				
УСТРОЙСТВО СЦЕНЫ				СТАДИЯ	ЛИСТ
				Р	1
ОБЩИЕ ДАННЫЕ, СПЕЦИФИКАЦИЯ ЭЛЕМЕНТОВ				 АриКон и Ко проектная фирма	

<i>Обозначение</i>	<i>Наименование</i>	<i>Примечание</i>
	<i>Электроосвещение сцены</i>	<i>Стр. 22</i>
	<i>Спецификация оборудования</i>	<i>Стр. 23</i>

Согласованно

Инд. № подл.	Подп. и дата	Взам. Инд. №

Изм.	Кол.ч	Лист	№ док	Подп.	Дата

206.2019-С

Лист

2

СХЕМА 1

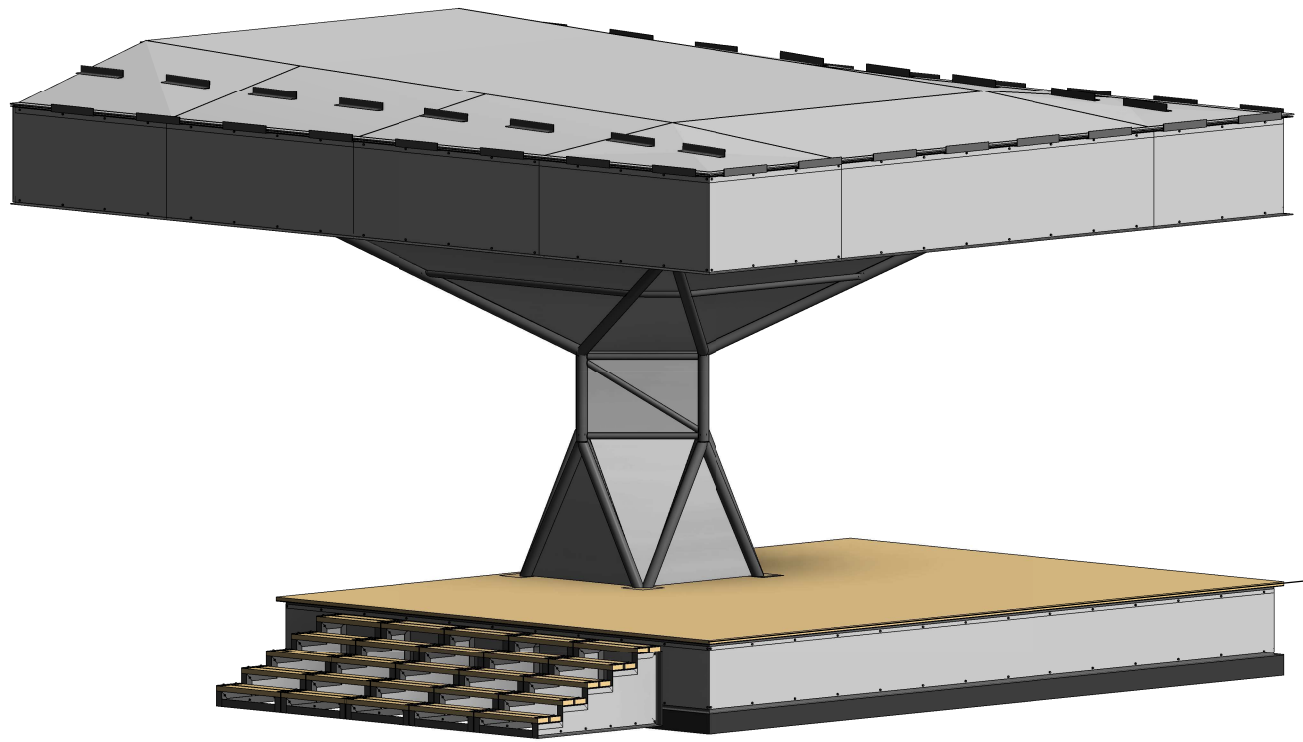
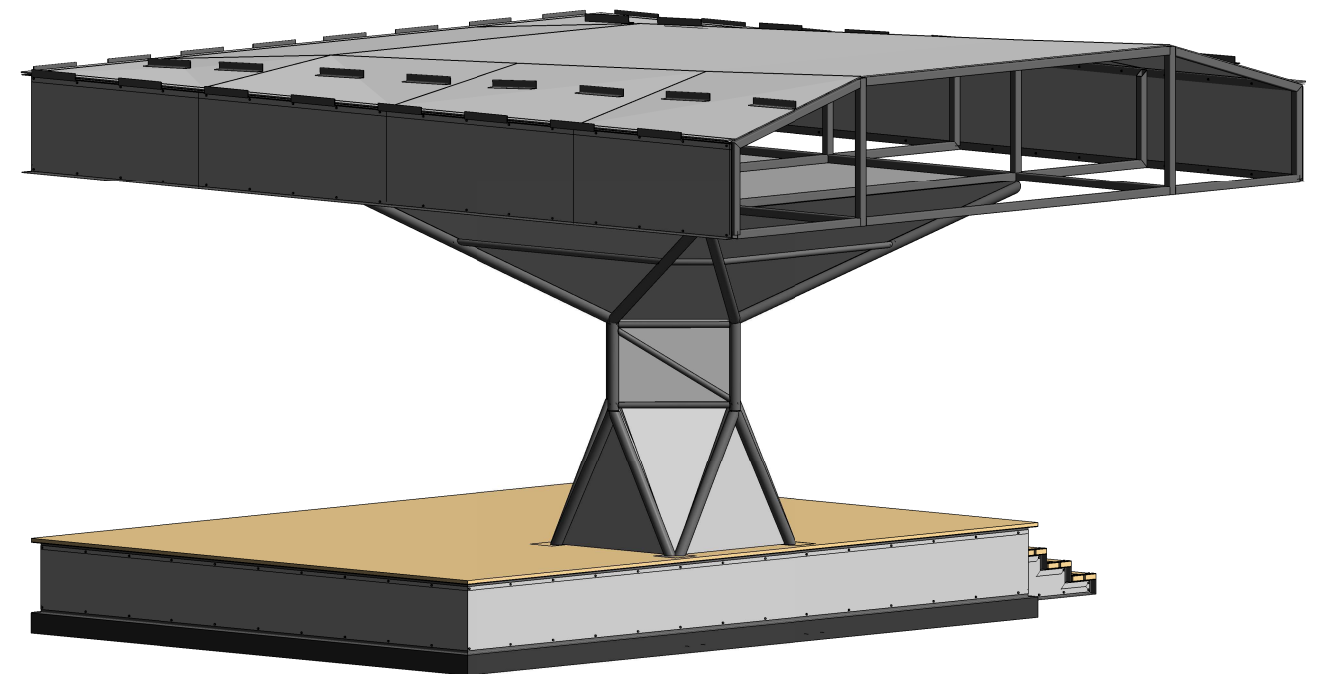



СХЕМА 2

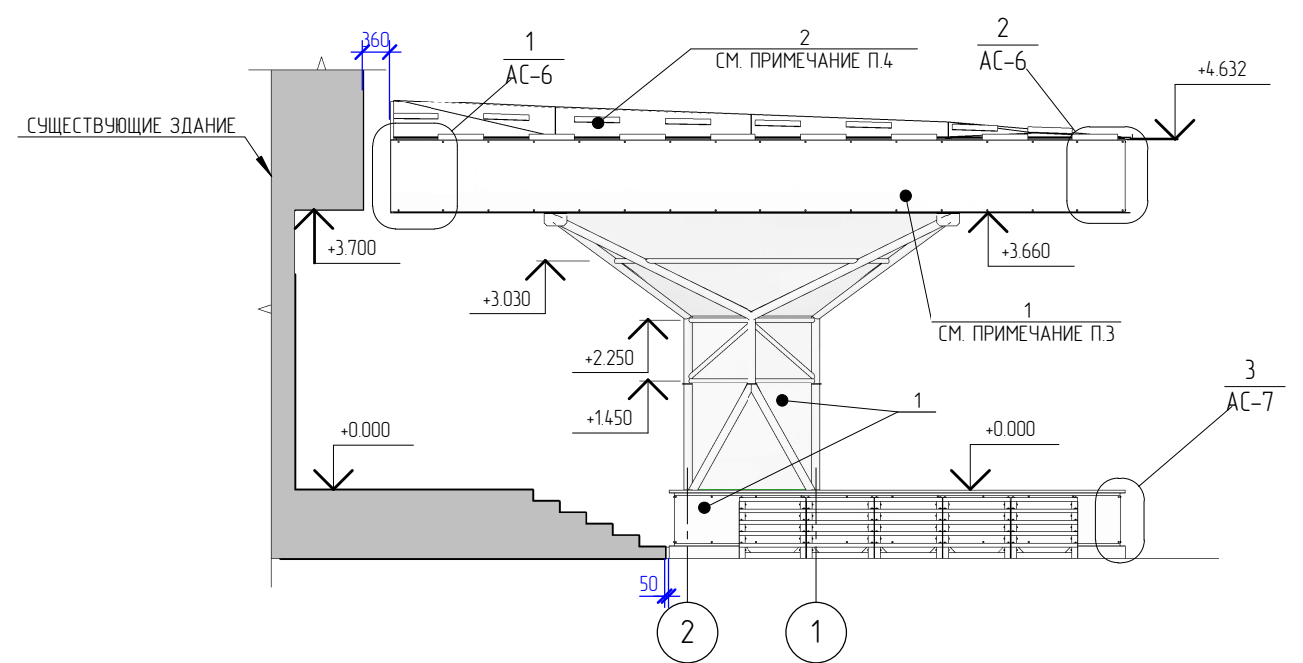


СОГЛАСОВАНО

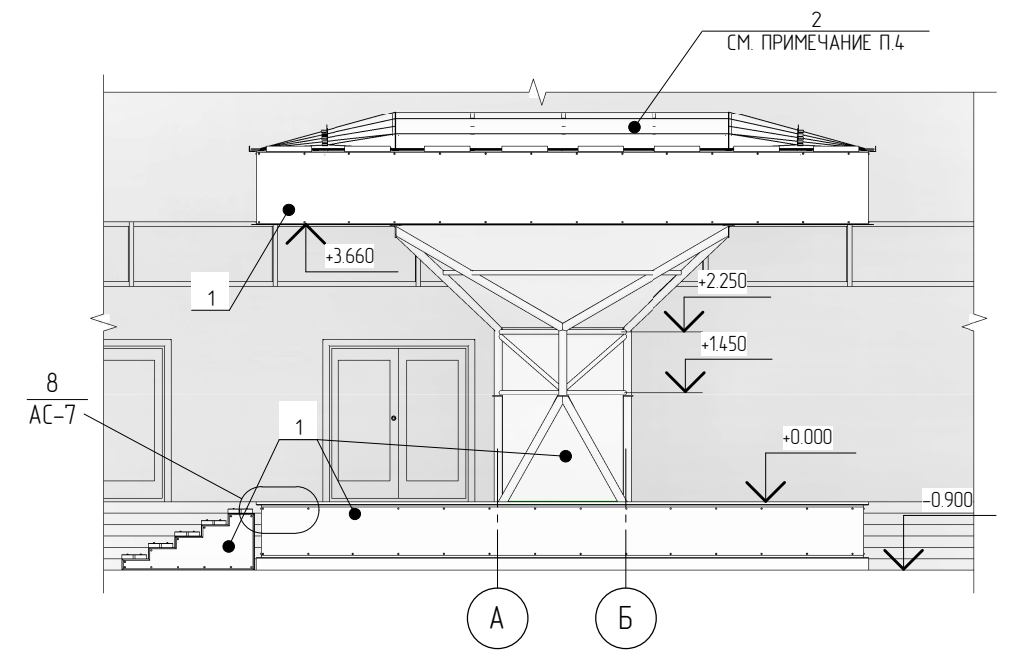
ВЗАМ. ИНВ. N
ПОДПИСЬ И ДАТА
ИНВ. И ПОДП.

						206.2019 – АС					
						СКВЕР ИМЕНИ 12-Й БРИГАДЫ МОРСКОЙ ПЕХОТЫ, В РАЙОНЕ КЦ МАЙМАКСА (МАЙМАКСАНСКИЙ ТЕРРИТОРИАЛЬНЫЙ ОКРУГ)					
ИЗМ.	КОЛ.УЧ.	ЛИСТ	№ ДОК.	ПОДПИСЬ	ДАТА	УСТРОЙСТВО СЦЕНЫ			СТАДИЯ	ЛИСТ	ЛИСТОВ
РАЗРАБОТАЛ		КОНОНОВ		<i>Кононов</i>					Р	2	
ГАП		ГАЛАНОВСКАЯ		<i>Галановская</i>							
ГИП		ПОПОВ		<i>Попов</i>							
НАЧ. ОТДЕЛА		ГАЛАНОВСКАЯ		<i>Галановская</i>							
РУК. ГРУППЫ		ГАЛАНОВСКАЯ		<i>Галановская</i>							
Н.КОНТРОЛЬ		НИКОЛАЕВА		<i>Николаева</i>	СХЕМА 1,2			 АриКон и Ко проектная фирма			

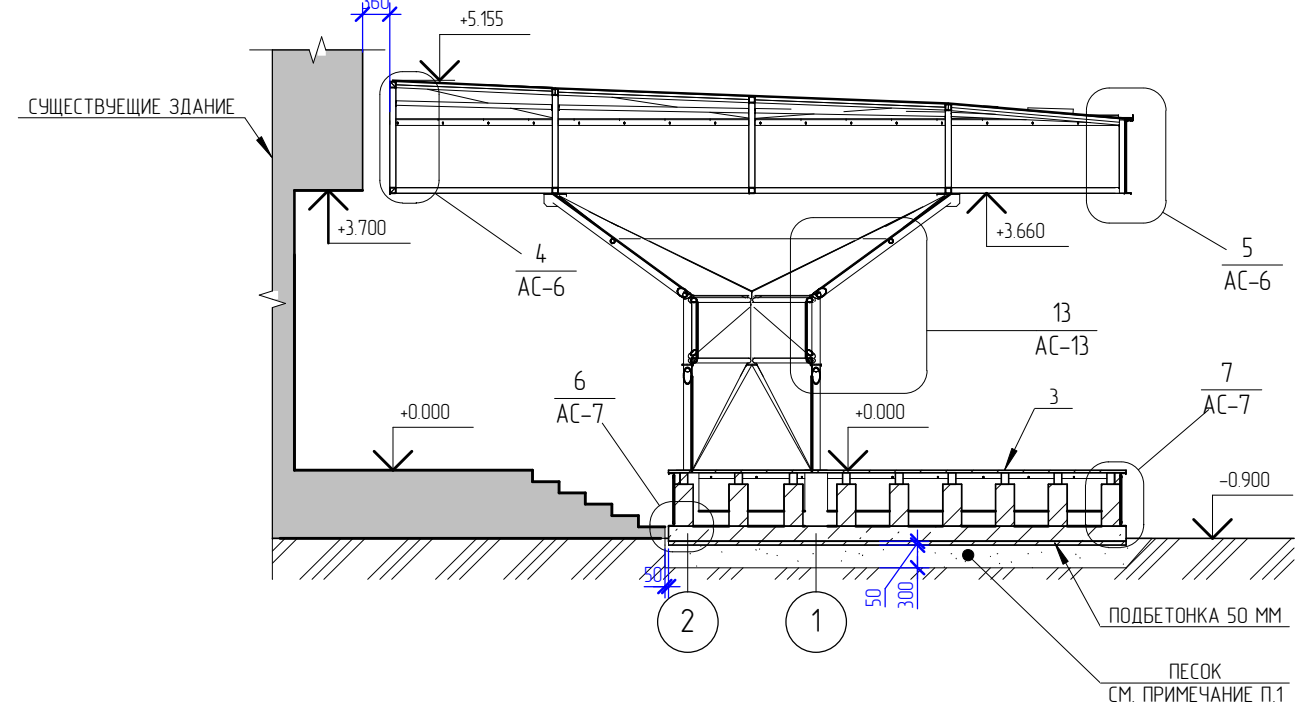
Фасад 2-1



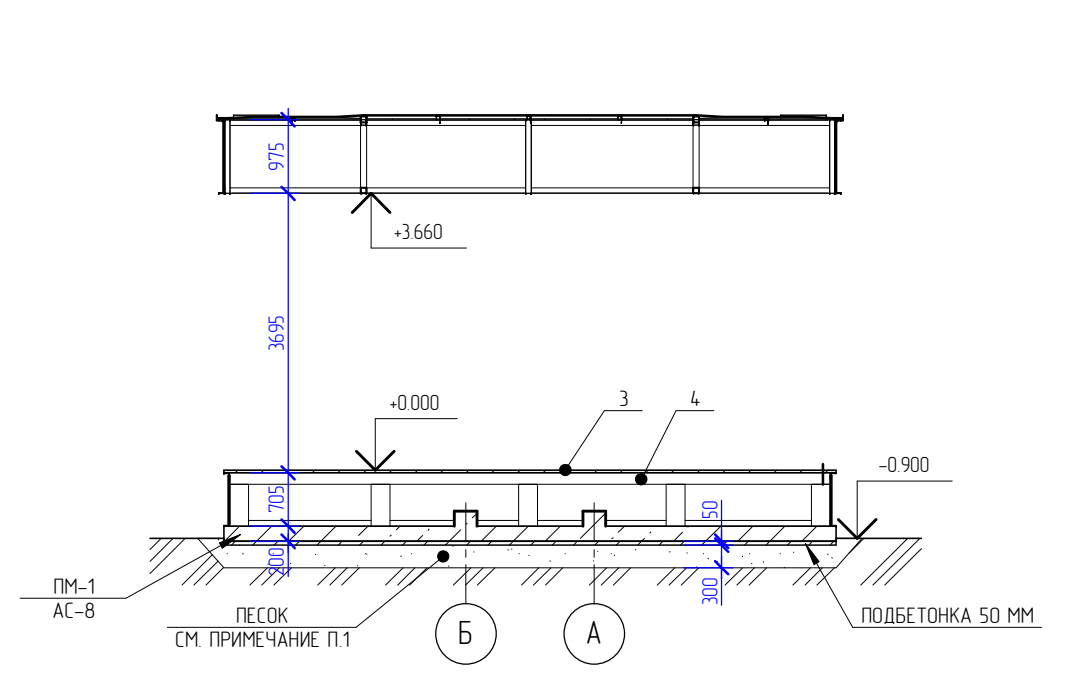
Фасад А-Б




1-1



2-2

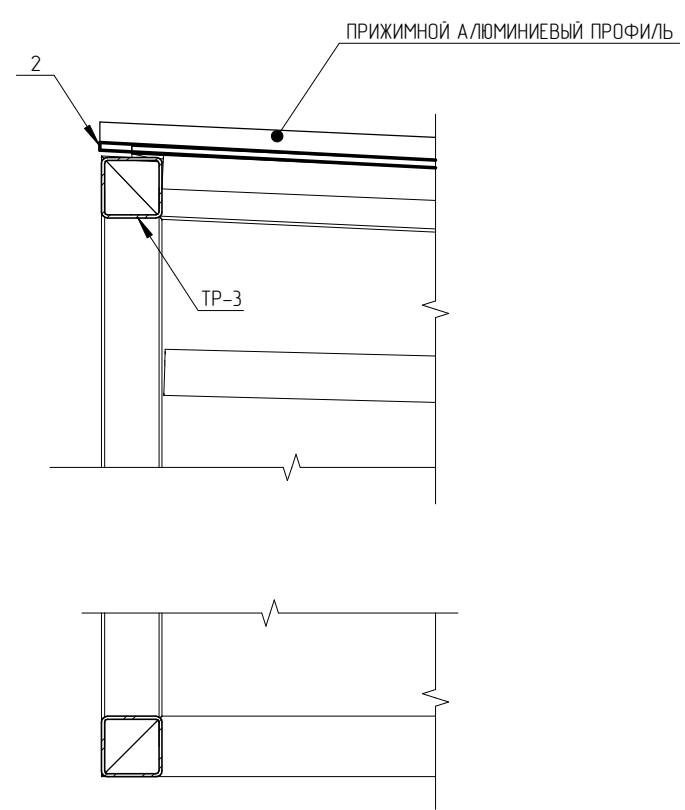


1. ДО НАЧАЛА РАБОТ ПО УСТРОЙСТВУ ПЛИТЫ ОСНОВАНИЯ (ПМ-1), ВЫПОЛНИТЬ ПОДГОТОВКУ ПЕСКОМ СРЕДНЕЙ КРУПНОСТИ С ПОСЛОЙНЫМ ТРАМБОВАНИЕМ.
2. МЕТАЛЛИЧЕСКУЮ РАМУ ПОКРАСИТЬ В СООТВЕТСТВИИ ГОСТ 9.402-2004 (ДО НАЧАЛА ПОКРАСКИ ЗАЧИСТИТЬ И ОБЕЗЖИРИТЬ ОКРАШИВАЕМУЮ ПОВЕРХНОСТЬ). ЦВЕТ КРАСКИ RAL 9004.
3. ВЕРТИКАЛЬНЫЙ СТЫК МЕЖДУ ЛИСТАМИ УСТРАИВАЕТСЯ ПРИ ПОМОЩИ ОДИНОЧНОГО ЛЕЖАЧЕГО ФАЛЬЦЕВОГО СОЕДИНЕНИЯ С ПЕРЕХЛЕСТОМ 50 ММ.
4. МОНТАЖ ПОЛИКАРБОНАТНЫХ ЛИСТОВ ВЫПОЛНЯТЬ В СООТВЕТСТВИИ С ИНСТРУКЦИЕЙ ПО ПРИМЕНЕНИЮ И УСТАНОВКЕ МОНОЛИТНЫХ ПЛИТ МОНОГАЛЬ
5. ДАННЫЙ ЛИСТ СМОТРЕТЬ СОВМЕСТНО С ЛИСТОМ АС-1

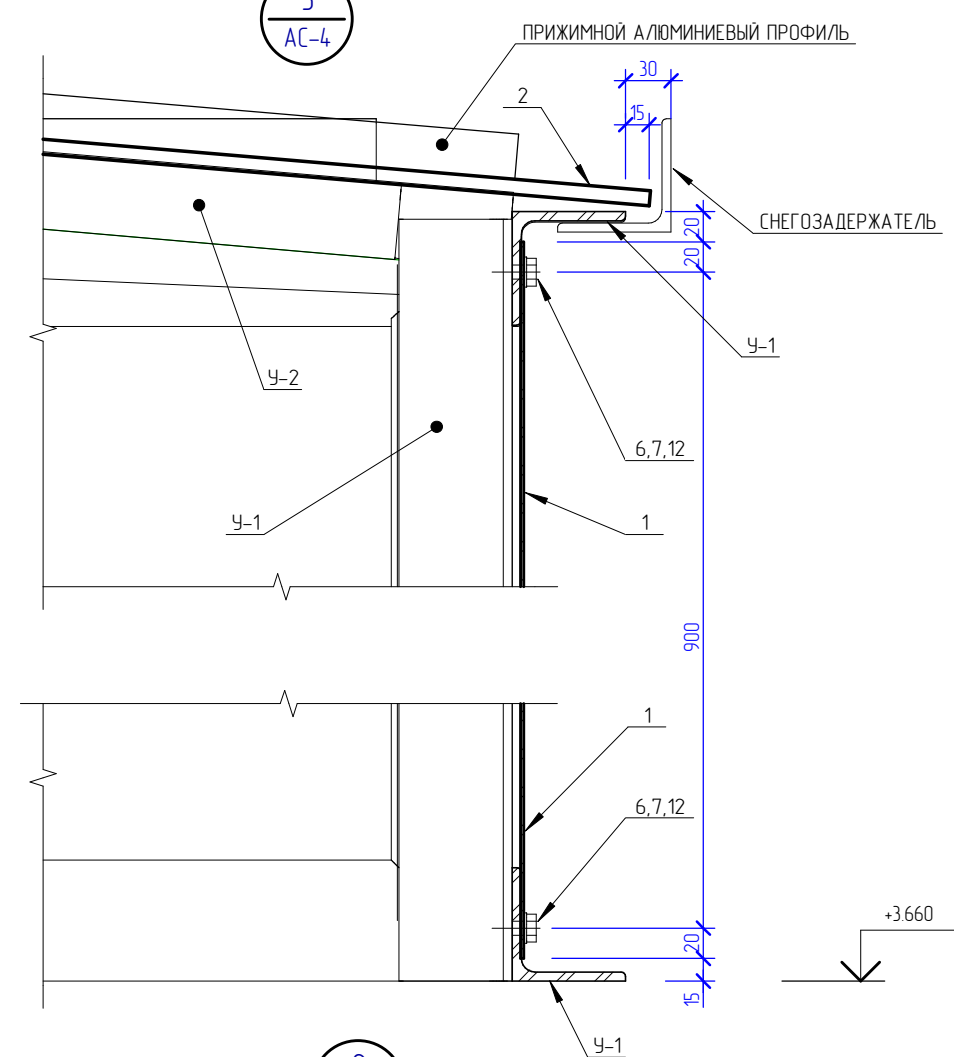
						206.2019 – АС				
						СКВЕР ИМЕНИ 12-Й БРИГАДЫ МОРСКОЙ ПЕХОТЫ, В РАЙОНЕ КЦ МАЙМАКСА (МАЙМАКСАНСКИЙ ТЕРРИТОРИАЛЬНЫЙ ОКРУГ)				
ИЗМ.	КОЛ.УЧ.	ЛИСТ	№ ДОК.	ПОДПИСЬ	ДАТА	УСТРОЙСТВО СЦЕНЫ		СТАДИЯ	ЛИСТ	ЛИСТОВ
РАЗРАБОТАЛ		КОНОНОВ		<i>Кононов</i>				Р	4	
ГАП		ГАЛАНОВСКАЯ		<i>Галановская</i>						
ГИП		ПОПОВ		<i>Попов</i>						
НАЧ. ОТДЕЛА		ГАЛАНОВСКАЯ		<i>Галановская</i>						
РУК. ГРУППЫ		ГАЛАНОВСКАЯ		<i>Галановская</i>		ФАСАД А-Б, ФАСАД 1-2, 1-1, 2-2		 АриКон и Ко проектная фирма		
Н.КОНТРОЛЬ		НИКОЛАЕВА		<i>Николаева</i>						

СОГЛАСОВАНО	
ПОДПИСЬ И ДАТА	
ИМЬ И ПОДП.	
ВЗАМ. ИМЬ И ДАТА	

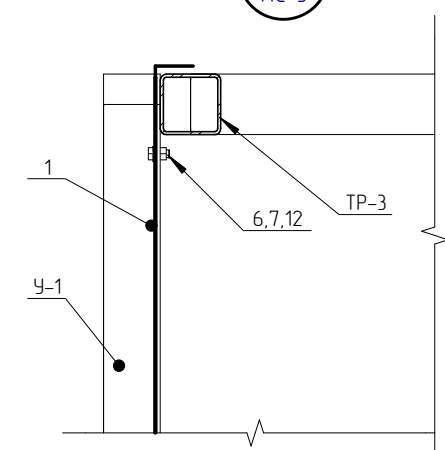
4
АС-4



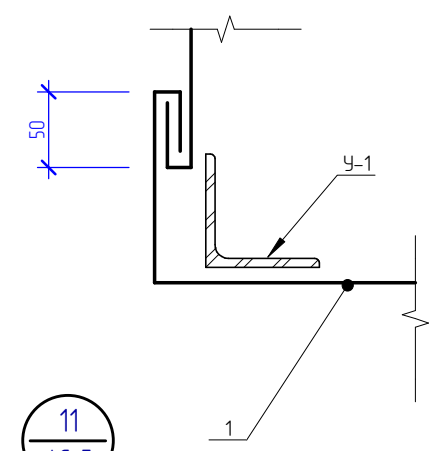
5
АС-4



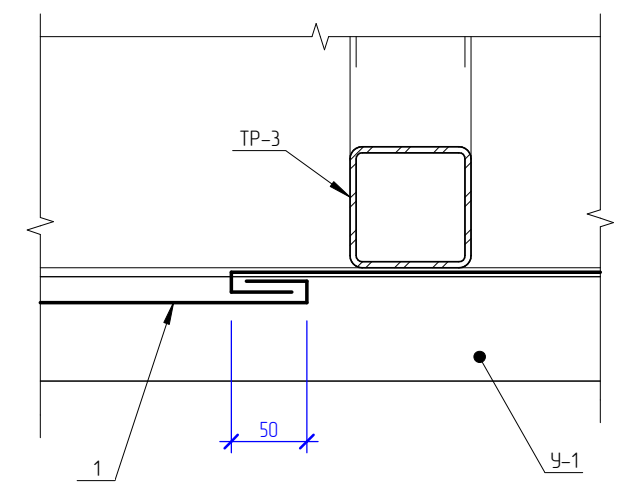
9
АС-5



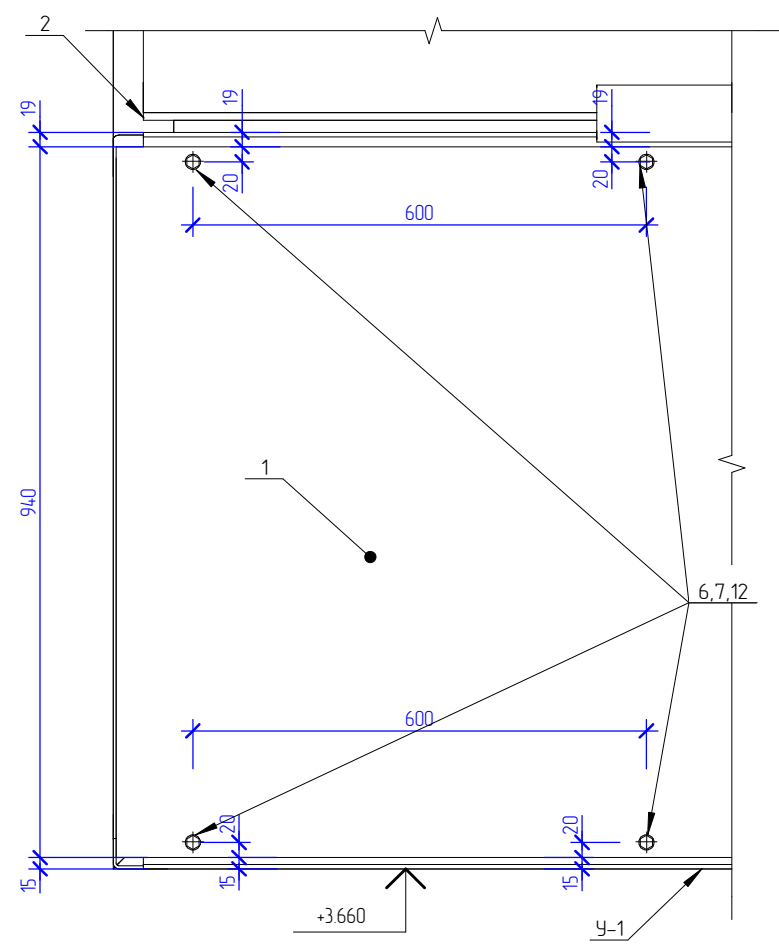
10
АС-5



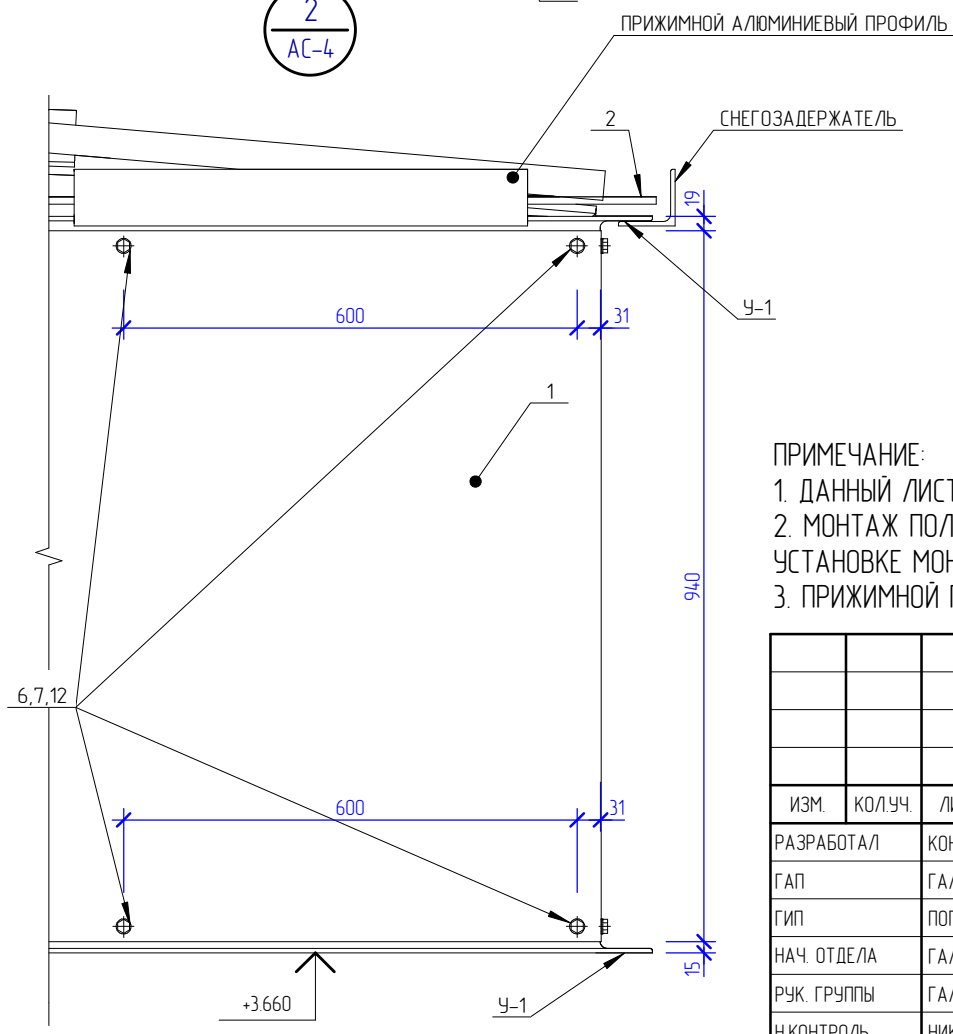
11
АС-5



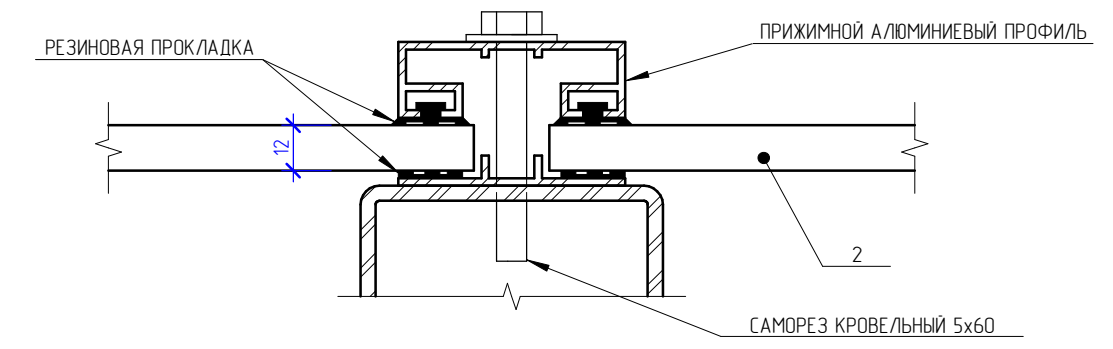
1
АС-4



2
АС-4



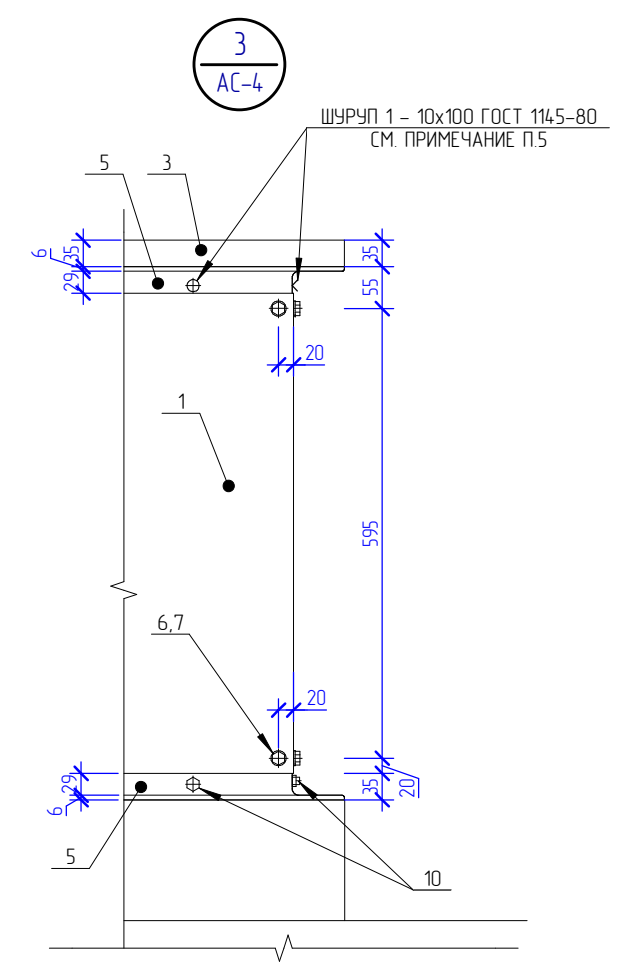
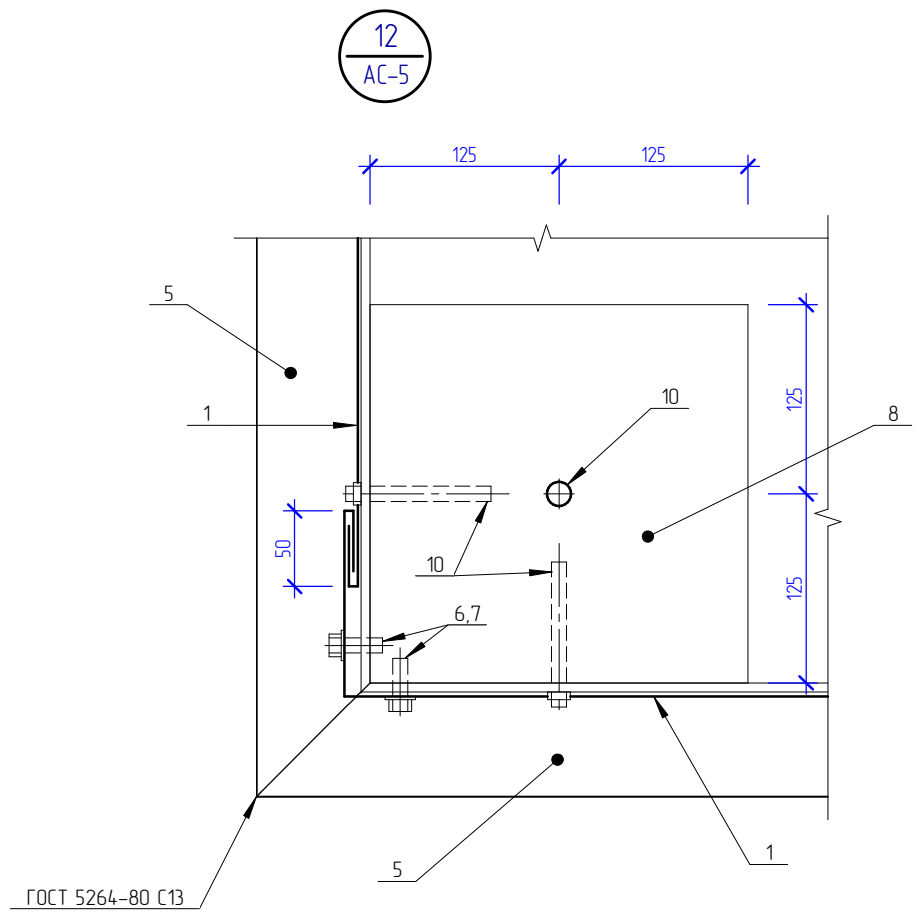
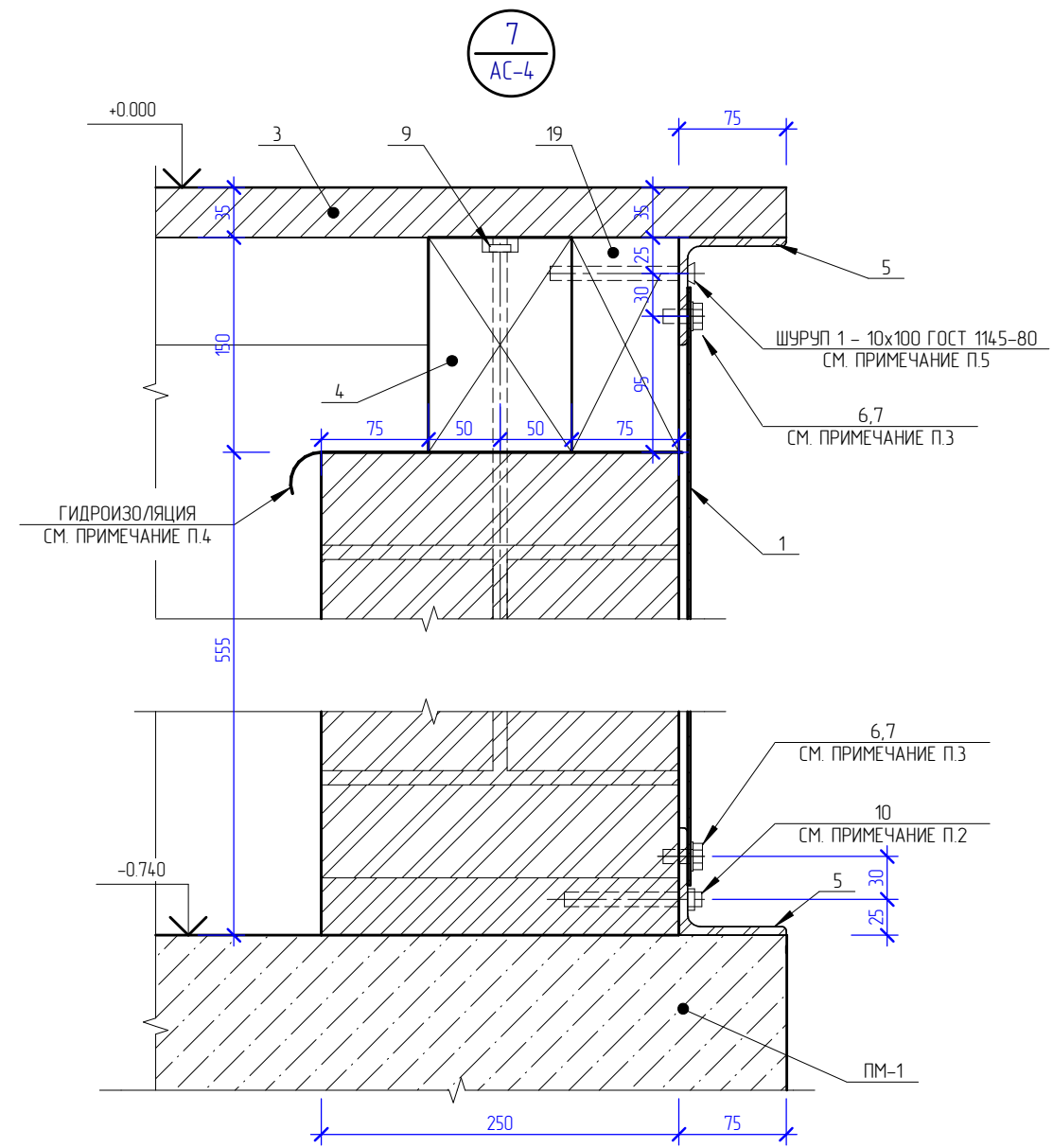
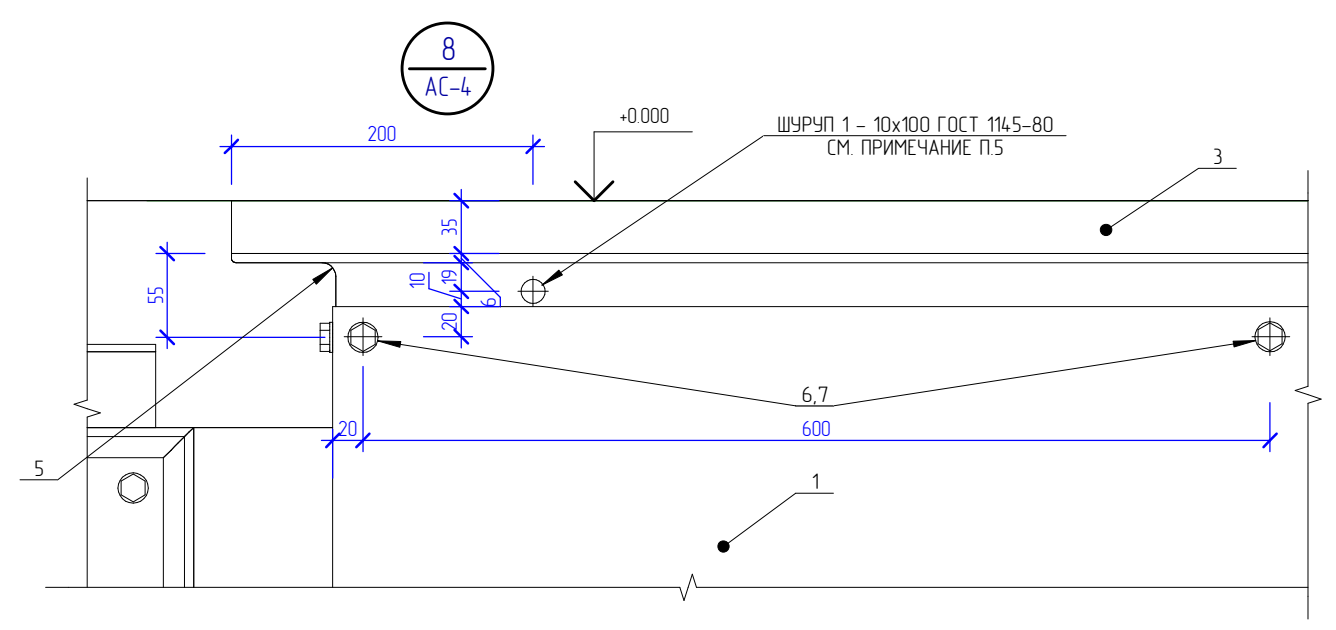
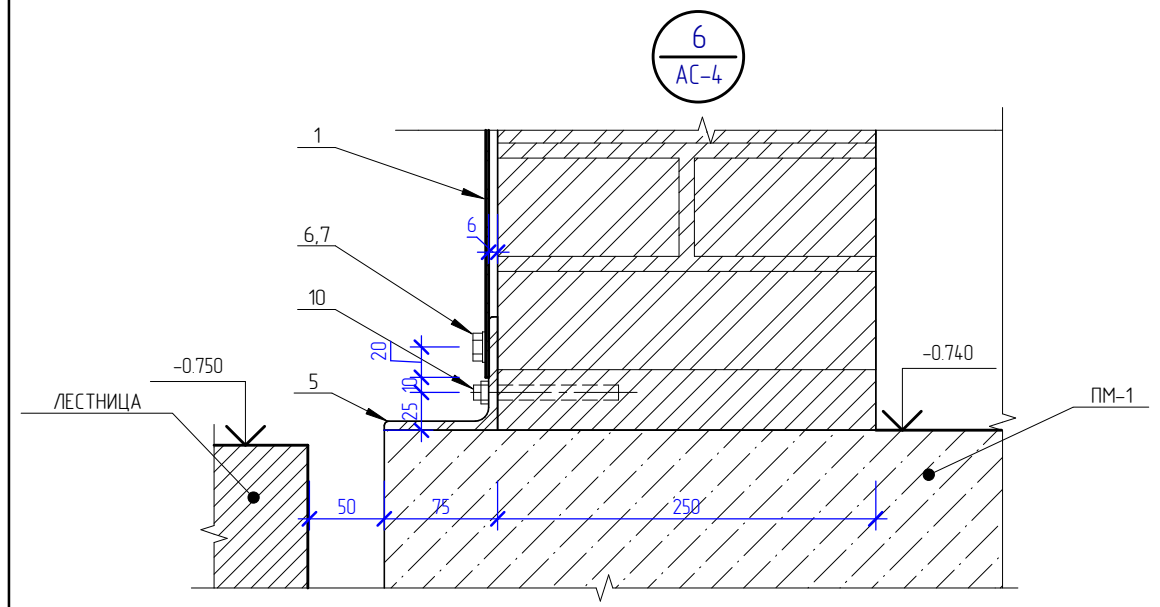
КРЕПЛЕНИЕ ПОЛИКАРБОНАТНЫХ ЛИСТОВ



- ПРИМЕЧАНИЕ:
1. ДАННЫЙ ЛИСТ СМОТРЕТЬ СОВМЕСТНО С ЛИСТОМ АС-1,12
 2. МОНТАЖ ПОЛИКАРБОНАТНЫХ ЛИСТОВ ВЫПОЛНЯТЬ В СООТВЕТСТВИИ С ИНСТРУКЦИЕЙ ПО ПРИМЕНЕНИЮ И УСТАНОВКЕ МОНОЛИТНЫХ ПЛИТ МОНОГАЛЬ.
 3. ПРИЖИМНОЙ ПРОФИЛЬ КРЕПИТСЯ САМОРЕЗАМИ С ШАГОМ 200 ММ.


						206.2019 – АС			
						СКВЕР ИМЕНИ 12-Й БРИГАДЫ МОРСКОЙ ПЕХОТЫ, В РАЙОНЕ КЦ МАЙМАКСА (МАЙМАКСАНСКИЙ ТЕРРИТОРИАЛЬНЫЙ ОКРУГ)			
ИЗМ	КОЛУЧ	ЛИСТ	№ ДОК	ПОДПИСЬ	ДАТА	УСТРОЙСТВО СЦЕНЫ	СТАДИЯ	ЛИСТ	ЛИСТОВ
РАЗРАБОТАЛ	КОНОНОВ			<i>Кононов</i>			Р	6	
ГАП	ГАЛАНОВСКАЯ			<i>Галановская</i>		УЗЕЛ 1,2,4,5,9,10,11	 АриКон и Ко проектная фирма		
ГИП	ПОПОВ			<i>Попов</i>					
НАЧ ОТДЕЛА	ГАЛАНОВСКАЯ			<i>Галановская</i>					
РУК ГРУППЫ	ГАЛАНОВСКАЯ			<i>Галановская</i>					
Н.КОНТРОЛЬ	НИКОЛАЕВА			<i>Николаева</i>					

СОГЛАСОВАНО	
ВЗАМ. ИНВ. N	
ПОДПИСЬ И ДАТА	
ИНВ. И ПОДП.	

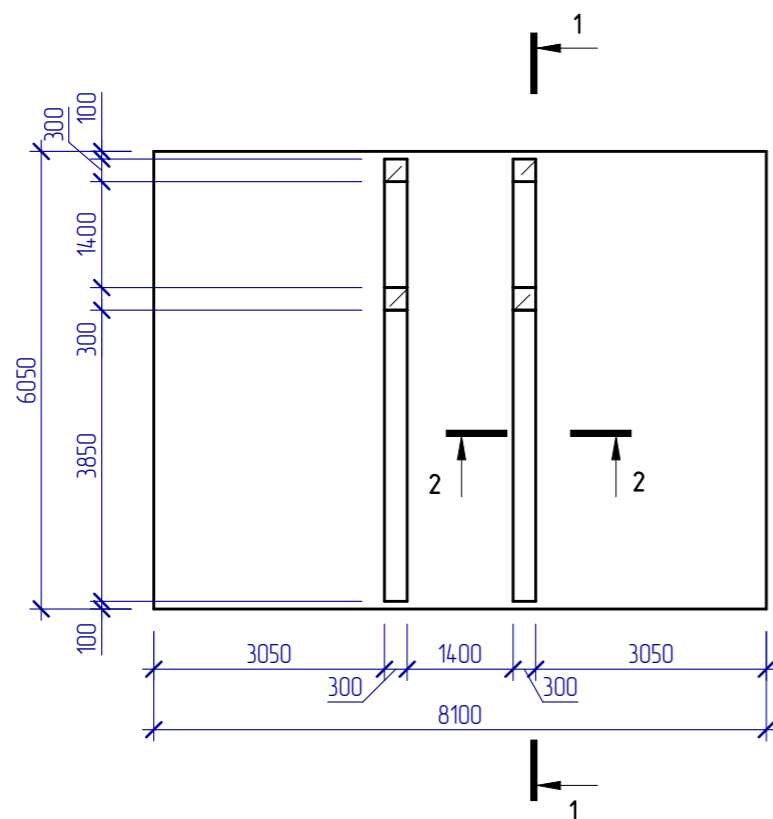


ПРИМЕЧАНИЕ:
 1. ШАГ БОЛТОВ КРЕПЛЕНИЯ ПЕРФОРИРОВАННЫХ ЛИСТОВ 600 ММ
 2. ВЫСВЕРЛИТЬ ОТВЕРСТИЕ Ø12, ЗАКАЧАТЬ ХИМ.СОСТАВАОМ И УСТАНОВИТЬ РЕЗЬБОВУЮ ШПИЛЬКУ V-A8×80(ПО ТЕХНОЛОГИИ ИНЪЕЦИРОВАНИЯ УМ-РУ).
 3. В УГОЛКЕ ПРОСВЕРЛИТЬ ОТВЕРСТИЕ И НАРЕЗАТЬ СООТВЕТСТВУЮЩУЮ РЕЗЬБУ. БОЛТ УСТАНОВИТЬ С ШАЙБОЙ.
 4. МЕЖДУ ДЕРЕВЯННЫМ БРУСОМ И КИРПИЧНЫМ СТОЛБОМ ПРОЛОЖИТЬ ДВА СЛОЯ РУЛОННОЙ ГИДРОИЗОЛЯЦИИ.
 5. ПРОСВЕРЛИТЬ ОТВЕРСТИЕ Ø10 В УГОЛКЕ И ПРЕКРЕПИТЬ УГОЛОК К ДОСКЕ И БРУСУ ШУРУПАМИ С ШАГОМ 700 ММ.
 6. ДАННЫЙ ЛИСТ СМОТРЕТЬ СОВМЕСТНО С ЛИСТОМ АС-1.

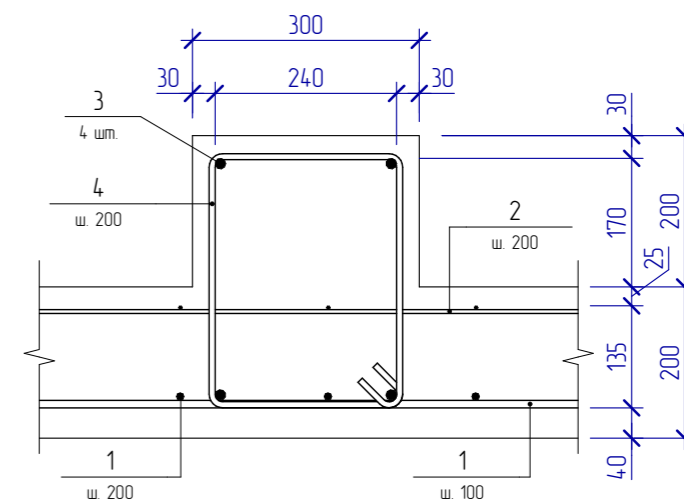
СОГЛАСОВАНО	
ВЗАМ. ИНВ. N	
ПОДПИСЬ И ДАТА	
ИНВ. N ПОДП.	

206.2019 - АС					
СКВЕР ИМЕНИ 12-Й БРИГАДЫ МОРСКОЙ ПЕХОТЫ, В РАЙОНЕ КЦ МАЙМАКСА (МАЙМАКСАНСКИЙ ТЕРРИТОРИАЛЬНЫЙ ОКРУГ)					
ИЗМ.	КОЛУЧ.	ЛИСТ	№ ДОК.	ПОДПИСЬ	ДАТА
РАЗРАБОТАЛ	КОНОНОВ			<i>Кононов</i>	
ГАП	ГАЛАНОВСКАЯ			<i>Галановская</i>	
ГИП	ПОПОВ			<i>Попов</i>	
НАЧ. ОТДЕЛА	ГАЛАНОВСКАЯ			<i>Галановская</i>	
РУК. ГРУППЫ	ГАЛАНОВСКАЯ			<i>Галановская</i>	
Н.КОНТРОЛЬ	НИКОЛАЕВА			<i>Николаева</i>	
УСТРОЙСТВО СЦЕНЫ			СТАДИЯ	ЛИСТ	ЛИСТОВ
УЗЕЛ 3,6,7,8,12			Р	7	
			 АриКон и Ко проектная фирма		

Плита монолитная ПМ-1



2 - 2



Спецификация элементов плиты ПМ-1

Поз.	Обозначение	Наименование	Кол.	Масса ед., кг	Масса всего, кг
<u>Детали</u>					
1		∅10A500С ГОСТ 34028-2016 м.п.	740	0.617	456.56
2		∅5B500С ГОСТ Р 52544-2006 м.п.	499.4	0.144	71.91
3		∅14A500С ГОСТ 34028-2016 L= 5800	8	7.006	56.05
4	Ведомость деталей	∅8A240С ГОСТ 34028-2016 L= 1250	58	0.495	28.68
5	Ведомость деталей	∅8A240С ГОСТ 34028-2016 L= 1090	12	0.431	5.18
6	Ведомость деталей	∅14A500С ГОСТ 34028-2016 L= 1000	16	1.213	19.40
<u>Детали</u>					
ЗД-1	Серия 1400-15.0 выпуск 1	Деталь закладная МН 126-4	4	11.2	
<u>Материалы</u>					
		Бетон В25 W4 F150	м ³	10.70	

До начала работ выполнить подготовку из бетона В7,5 толщиной 50 мм.

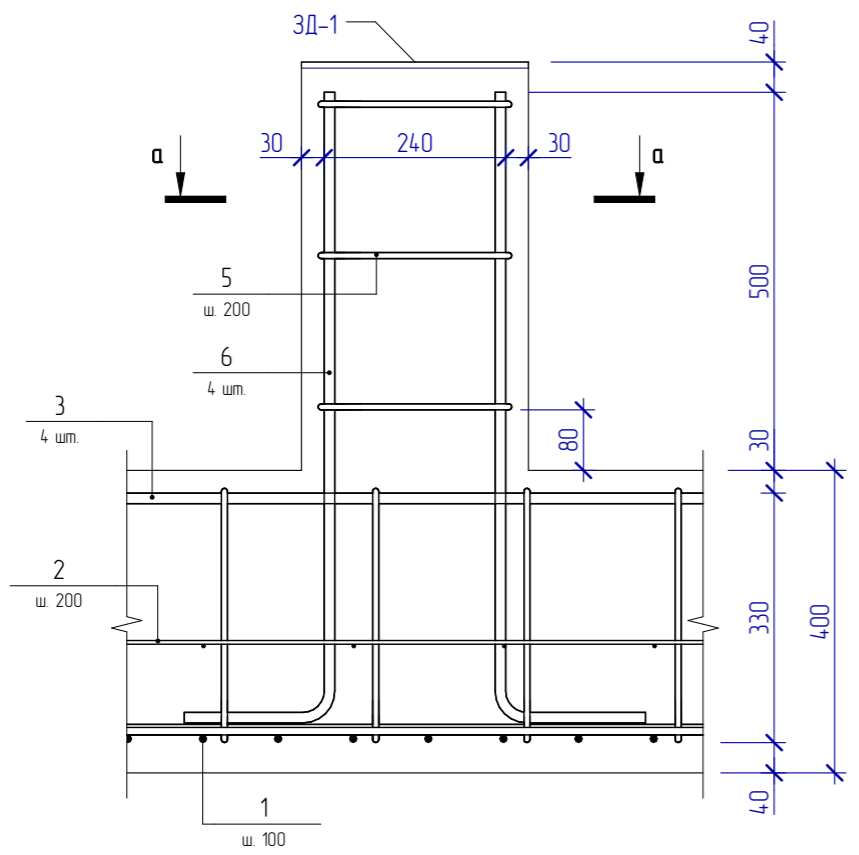
206.2019 - АС

						206.2019 - АС			
						Сквер имени 12-ой бригады Морской пехоты, в районе КЦ "Маймакса"(Маймаксанский территориальный округ)			
Изм.	Кол.ч.	Лист	№ док.	Подпись	Дата	Устройство сцены	Стадия	Лист	Листов
Разработал		Чураков			12.2019		Р	8	
ГИП		Попов							
Нач. отдела		Чураков							
Рук. группы									
Н. контроль		Николаева				Плита монолитная ПМ-1. Разрезы 1-1, 2-2.			

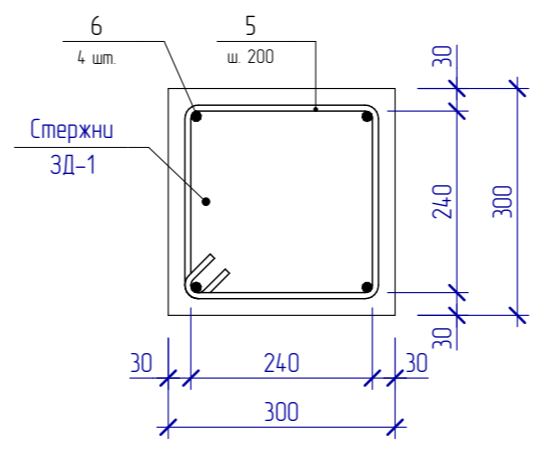


Согласовано			
Копировал:	Взам. инб. №		
	Подп. и дата		
Формат А3	Инф. № подл.		

A
8



a - a



Ведомость деталей

Поз.	Эскиз
4	
5	
6	

Ведомость расхода стали, кг

Марка элемента	Изделия арматурные							Общий расход
	Арматура класса							
	A240C		B500C		A500C			
	ГОСТ 34028-2016	ГОСТ 52544-2006	ГОСТ 34028-2016					
	Ø8	Итого	Ø5	Итого	Ø10	Ø14	Итого	
Плита монолитная ПМ-1	33.86	33.86	71.91	71.91	456.56	75.46	532.01	637.78

206.2019 - АС

Изм.	Кол.уч.	Лист	№ док.	Подпись	Дата	Стдия		
Разработал	Чураков				12.2019	Р	9	
ГИП	Попов							
Нач. отдела	Чураков							
Рук. группы								
Н. контроль	Николаева							

Сквер имени 12-ой бригады Морской пехоты, в районе КЦ "Маймакса" (Маймаксанский территориальный округ)

Устройство сцены

Плита монолитная ПМ-1. Разрез а-а. Узел А.



Создано

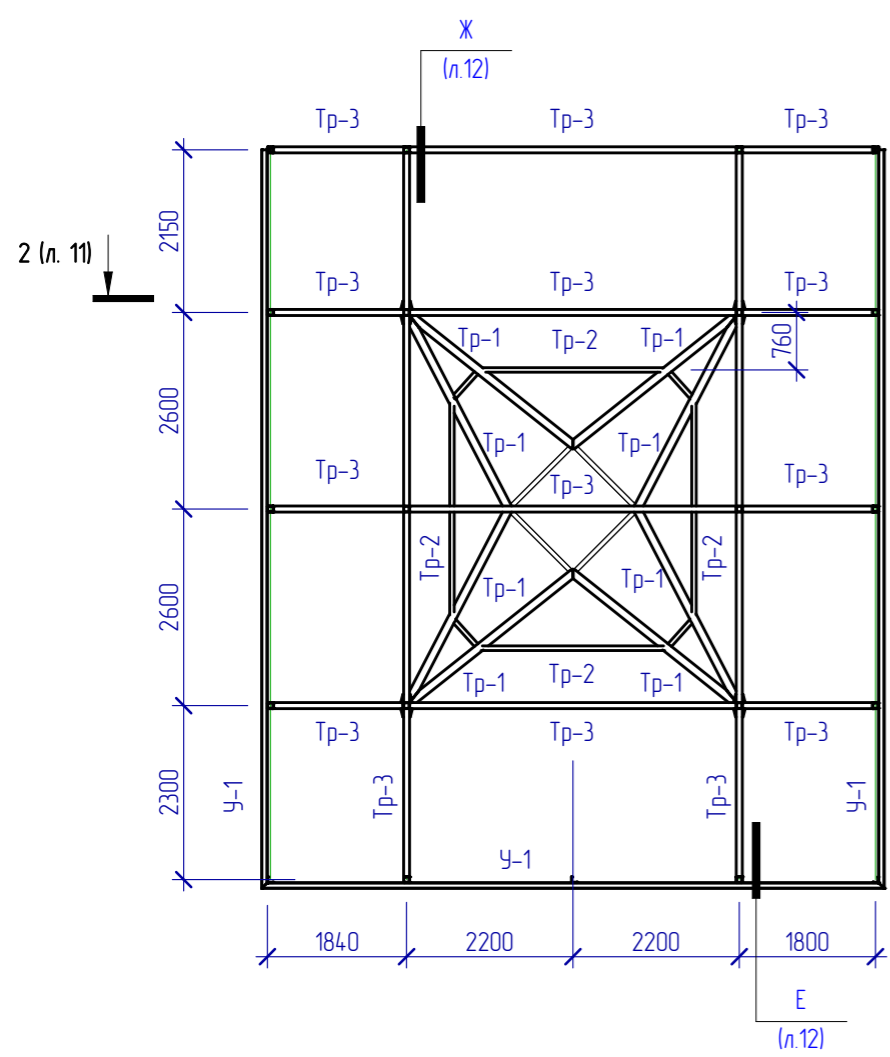
Взам. инв. №

Подл. и дата

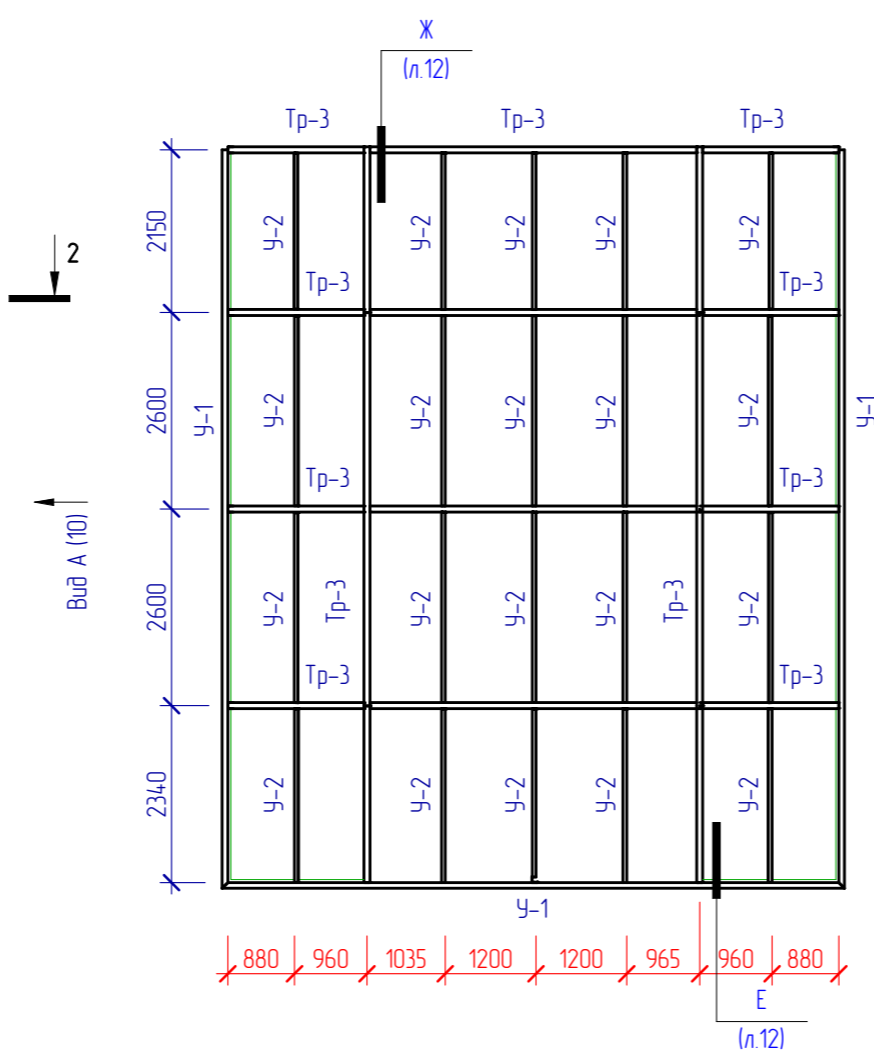
Инв. № подл.

Копировал: Формат А3

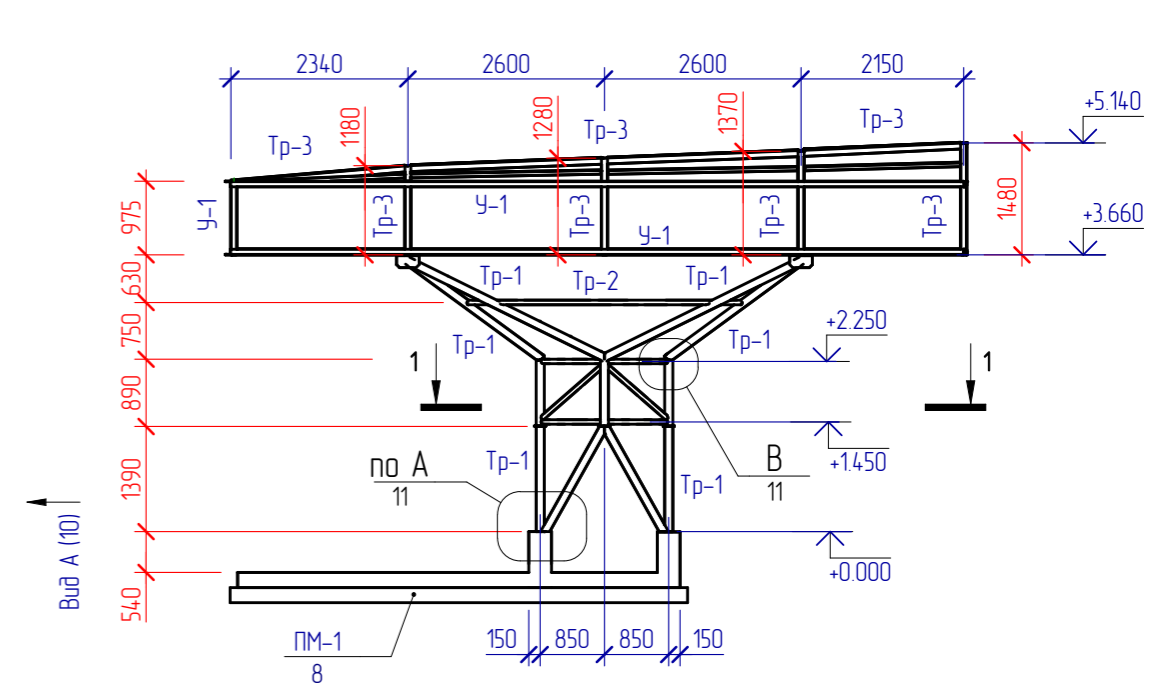
План на отм +3.660



План на отм +5.140



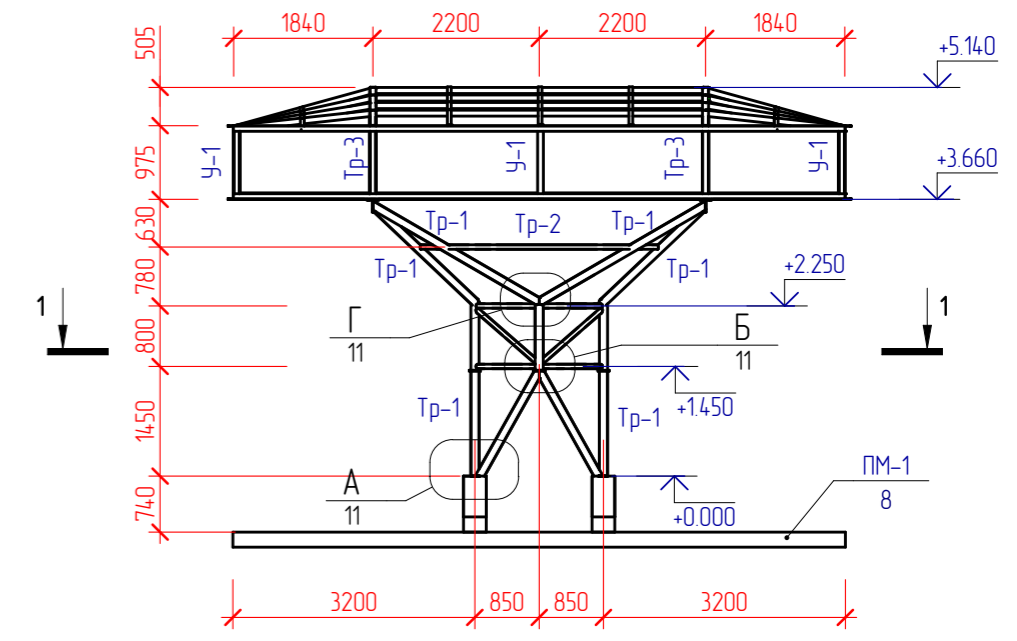
Вид А



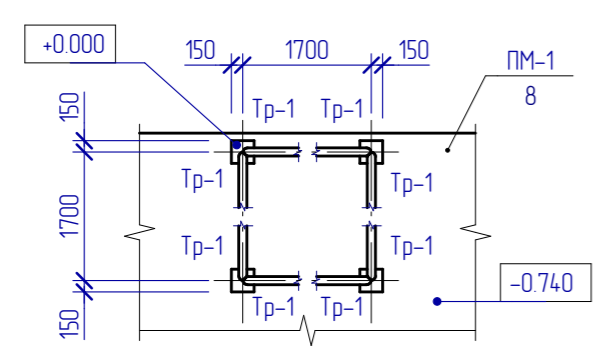
Вид Б (10)

Вид Б (10)

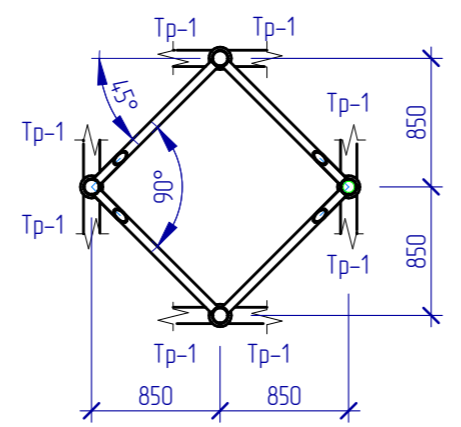
Вид Б



План на отм 0.000



1-1



206.2019 - АС

Сквер имени 12-ой бригады Морской пехоты, в районе КЦ "Маймакса" (Маймаксанский территориальный округ)					
Изм.	Кол.уч.	Лист	№ док.	Подпись	Дата
Разработал	Чураков				12.2019
ГИП	Попов				
Нач. отдела	Чураков				
Рук. группы					
Н. контроль	Николаева				
Устройство сцены			Стадия	Лист	Листов
			Р	10	
Схема расположения элементов каркаса. Планы на отм. 0.000, +3.660, +5.140. Виды А,Б. Разрез 1-1.					



Создано

Взам. инв. №

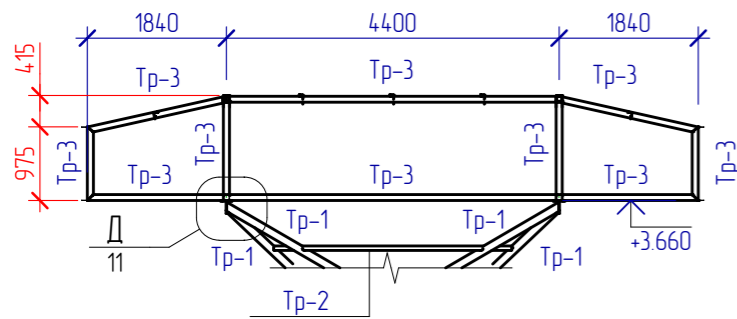
Подл. и дата

Инв. № подл.

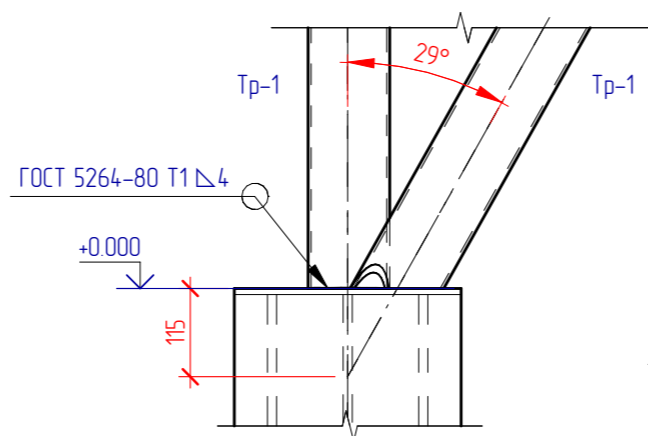
Копировал:

Формат А3

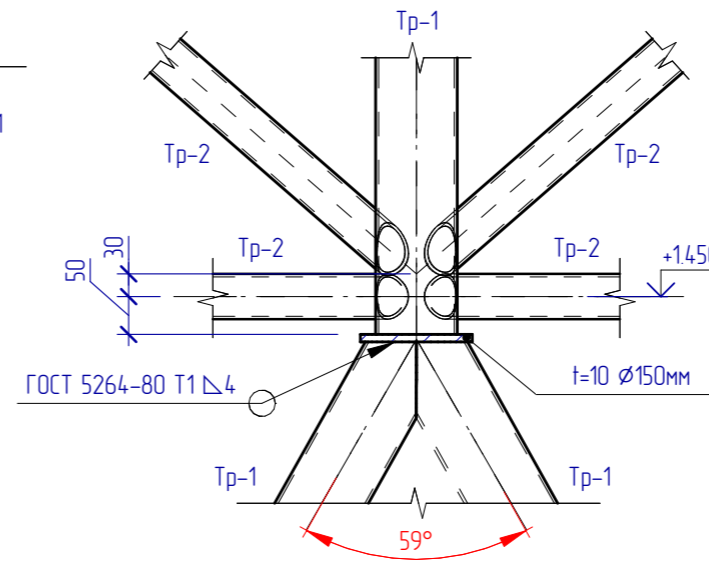
2 - 2 (лист 10)



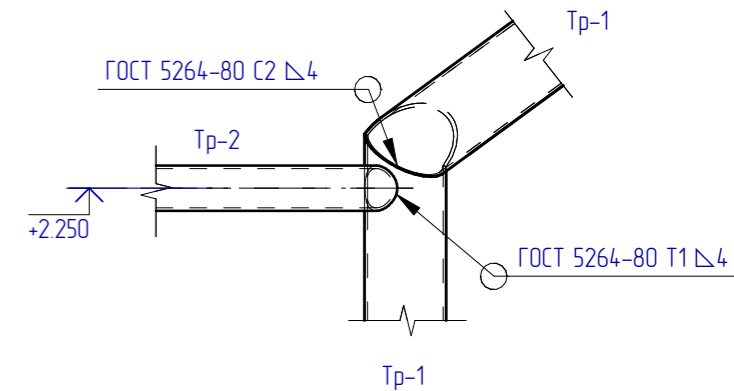
А
10



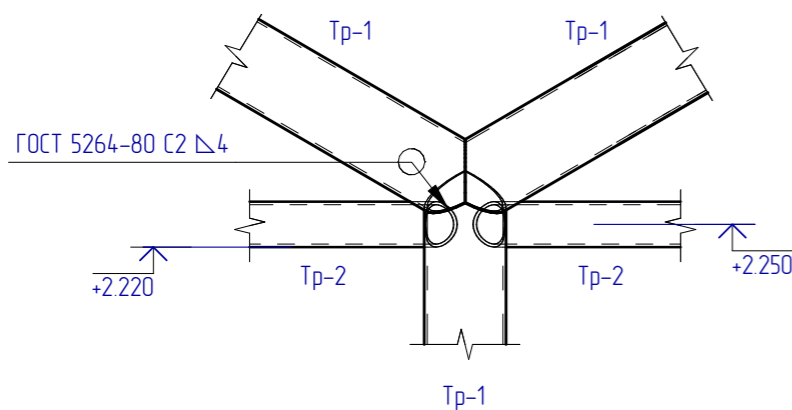
Б
10



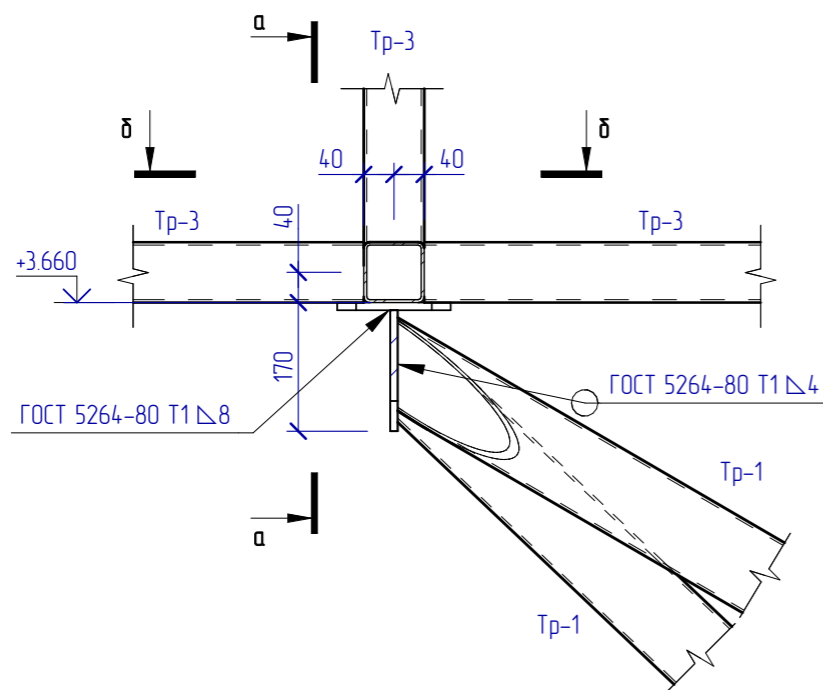
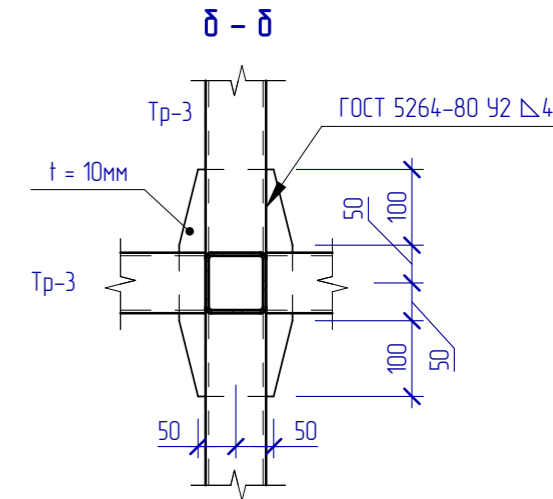
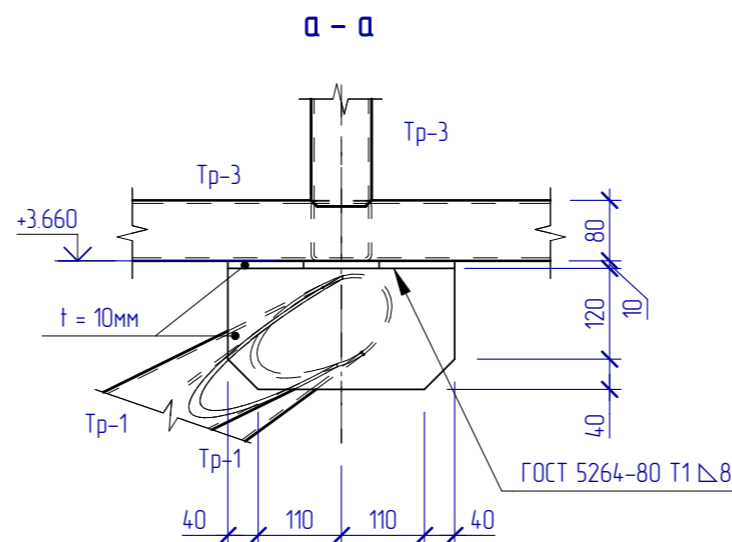
В
10



Г
10



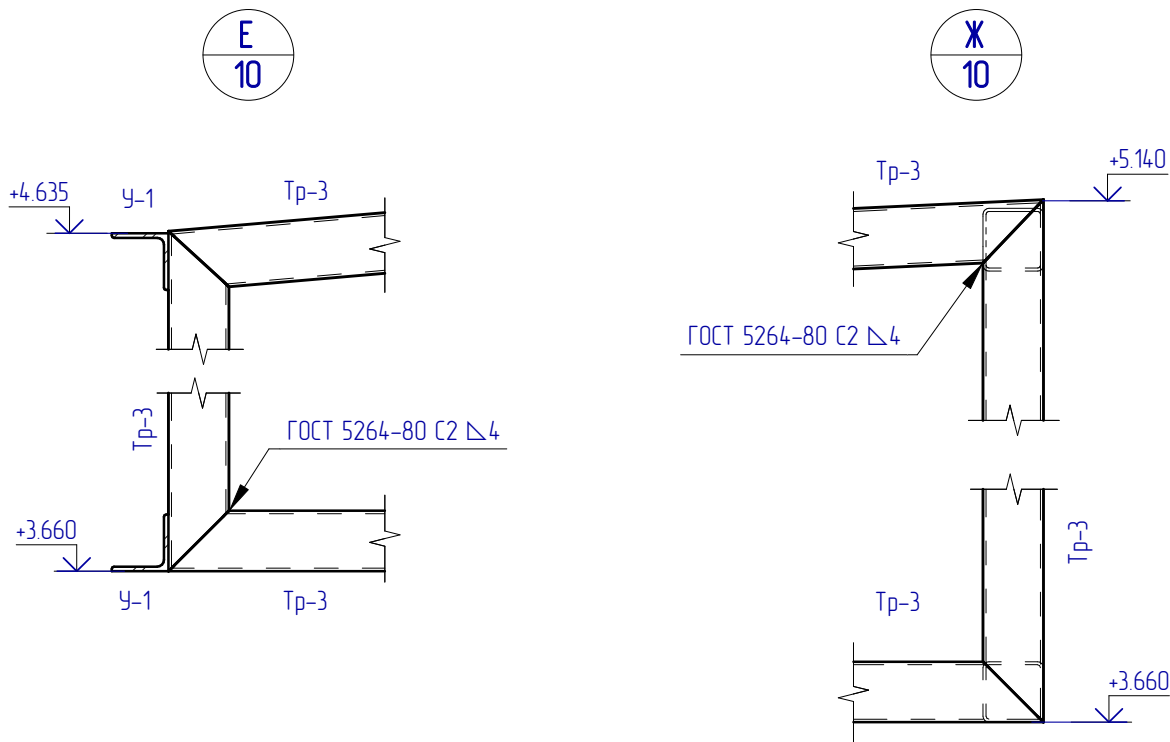
Д
11



						206.2019 - АС			
						Сквер имени 12-ой бригады Морской пехоты, в районе КЦ "Маймакса"(Маймаксанский территориальный округ)			
Изм.	Кол.ч.	Лист	№ док.	Подпись	Дата	Устройство сцены	Стадия	Лист	Листов
Разработал		Чураков			12.2019		Р	11	
ГИП		Попов							
Нач. отдела		Чураков							
Рук. группы									
Н. контроль		Николаева				Схема расположения элементов каркаса. Узлы А,Б, В, Г, Д Сечения а-а, б-б, в-в, г-г, д-д.			



Создано	
Копировано	
Взам. инв. №	
Подл. и дата	
Инв. № подл.	
Формат А3	



Спецификация элементов каркаса

Поз.	Обозначение	Наименование	Кол.	Масса ед., кг	Прим.
Тр-1		Труба 108x5 ГОСТ 10704-91 См2сп ГОСТ 380-2005	м.п	41.58	12.70
Тр-2		Труба 57x3.5 ГОСТ 10704-91 См2сп ГОСТ 380-2005	м.п	22.57	4.62
Тр-3		Труба 80x80x5 ГОСТ 30245-2003 См3сп ГОСТ 380-2005	м.п	121.69	11.27
У-1		Уголок 75x6 ГОСТ 8509-93 См3пс ГОСТ 380-2005	м.п	57.51	6.89
У-2		Уголок 50x5 ГОСТ 8509-93 См3пс ГОСТ 380-2005	м.п	48.40	3.77

1. Изготовление и монтаж стальных конструкций производить в соответствии с требованиями СНиП 3.03.01-87 "Несущие и ограждающие конструкции".
2. Монтажные соединения выполнять на сварке.
3. Сварку металлических элементов производить электродами типа Э-42 ГОСТ 9467-75*. Высоту неогovorенных сварных швов принимать по меньшей толщине свариваемых конструкций.
4. Все металлические конструкции покрыть атмосферостойким лако-красочным покрытием группы I (СП28.13330.2012 Таблица Ц.8). С общей толщиной покрытия (включая грунтовку) не менее - 80мкм.

206.2019 - АС

Сквер имени 12-ой бригады Морской пехоты, в районе КЦ "Маймакса" (Маймаксанский территориальный округ)

Изм.	Кол.уч.	Лист	№ док.	Подпись	Дата
Разработал	Чураков				12.2019
ГИП	Попов				
Нач. отдела	Чураков				
Рук. группы					
Н. контроль	Николаева				

Устройство сцены

Схема расположения элементов каркаса. Узлы Е, Ж.



АриКон и Ко
проектная фирма

Согласовано

Копировал:

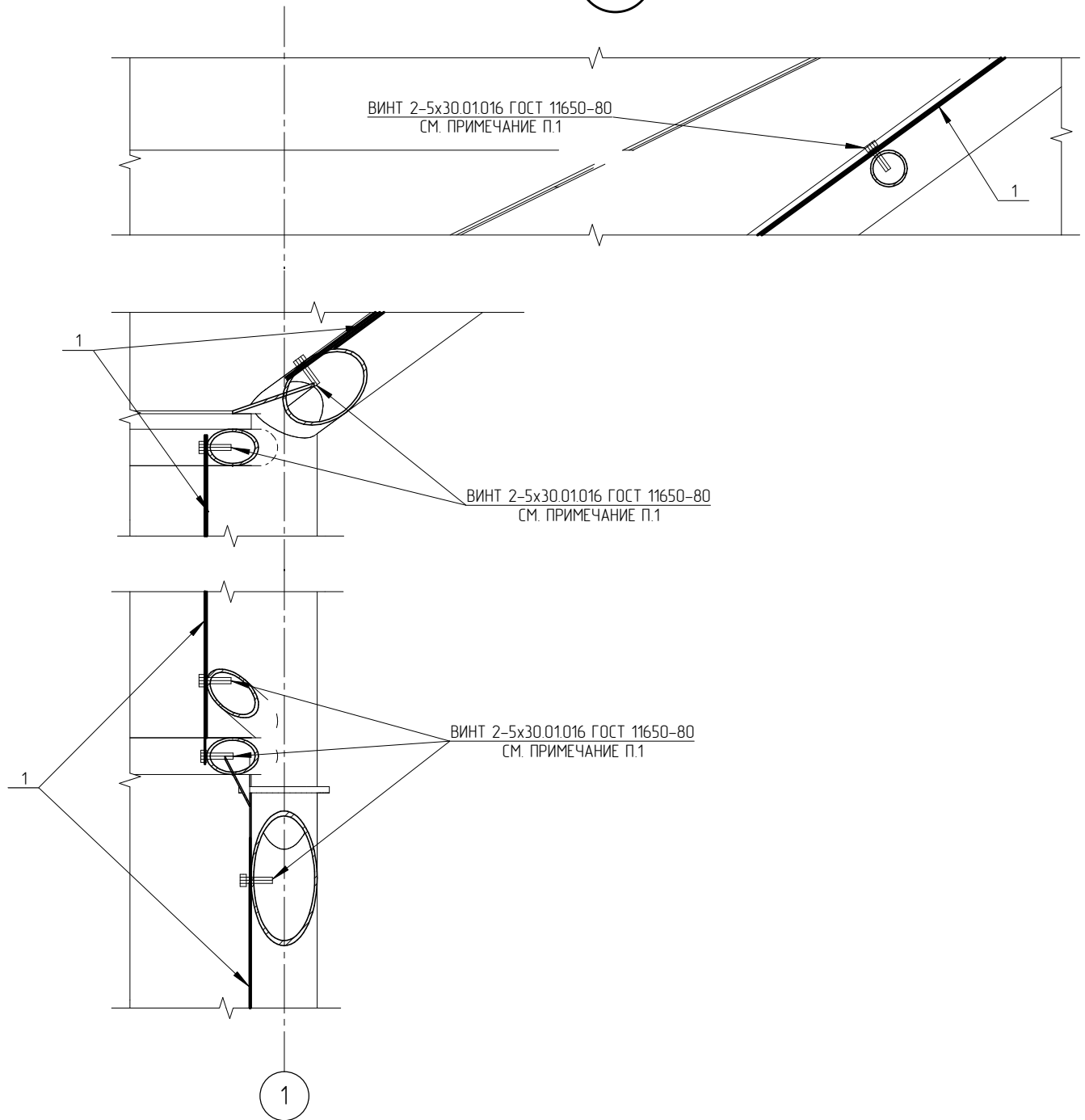
Формат А4

Взам. инв. №

Подп. и дата

Инв. № подл.

13
АС-4



ПРИМЕЧАНИЕ:

1. ВИНТЫ УСТАНАВЛИВАТЬ С ШАЙБОЙ С ШАГОМ 400 ММ.
2. ПЕРФОРИРОВАННЫЙ АЛЮМИНИЕВЫЙ ЛИСТ УСТАНАВЛИВАЕТСЯ ИЗНУТРИ.
3. ВЕРТИКАЛЬНЫЙ СТЫК МЕЖДУ ЛИСТАМИ УСТРАИВАЕТСЯ ПРИ ПОМОЩИ ОДИНОЧНОГО ЛЕЖАЧЕГО ФАЛЬЦЕВОГО СОЕДИНЕНИЯ С ПЕРЕХЛЕСТОМ 50 ММ.
4. ДАННЫЙ ЛИСТ СМОТРЕТЬ СОВМЕСТНО С ЛИСТОМ АС-1.

СОГЛАСОВАНО

ВЗАМ. ИМВ. N

ПОДПИСЬ И ДАТА

ИМВ. N ПОДП.

206.2019 – АС

СКВЕР ИМЕНИ 12-Й БРИГАДЫ МОРСКОЙ ПЕХОТЫ, В РАЙОНЕ КЦ МАЙМАКСА
(МАЙМАКСАНСКИЙ ТЕРРИТОРИАЛЬНЫЙ ОКРУГ)

ИЗМ.	КОЛ.УЧ.	ЛИСТ	№ ДОК.	ПОДПИСЬ	ДАТА
РАЗРАБОТАЛ	КОНОНОВ			<i>Кононов</i>	
ГАП	ГАЛАНОВСКАЯ			<i>Галановская</i>	
ГИП	ПОПОВ			<i>Попов</i>	
НАЧ. ОТДЕЛА	ГАЛАНОВСКАЯ			<i>Галановская</i>	
РУК. ГРУППЫ	ГАЛАНОВСКАЯ			<i>Галановская</i>	
Н.КОНТРОЛЬ	НИКОЛАЕВА			<i>Николаева</i>	

УСТРОЙСТВО СЦЕНЫ

СТАДИЯ	ЛИСТ	ЛИСТОВ
Р	13	

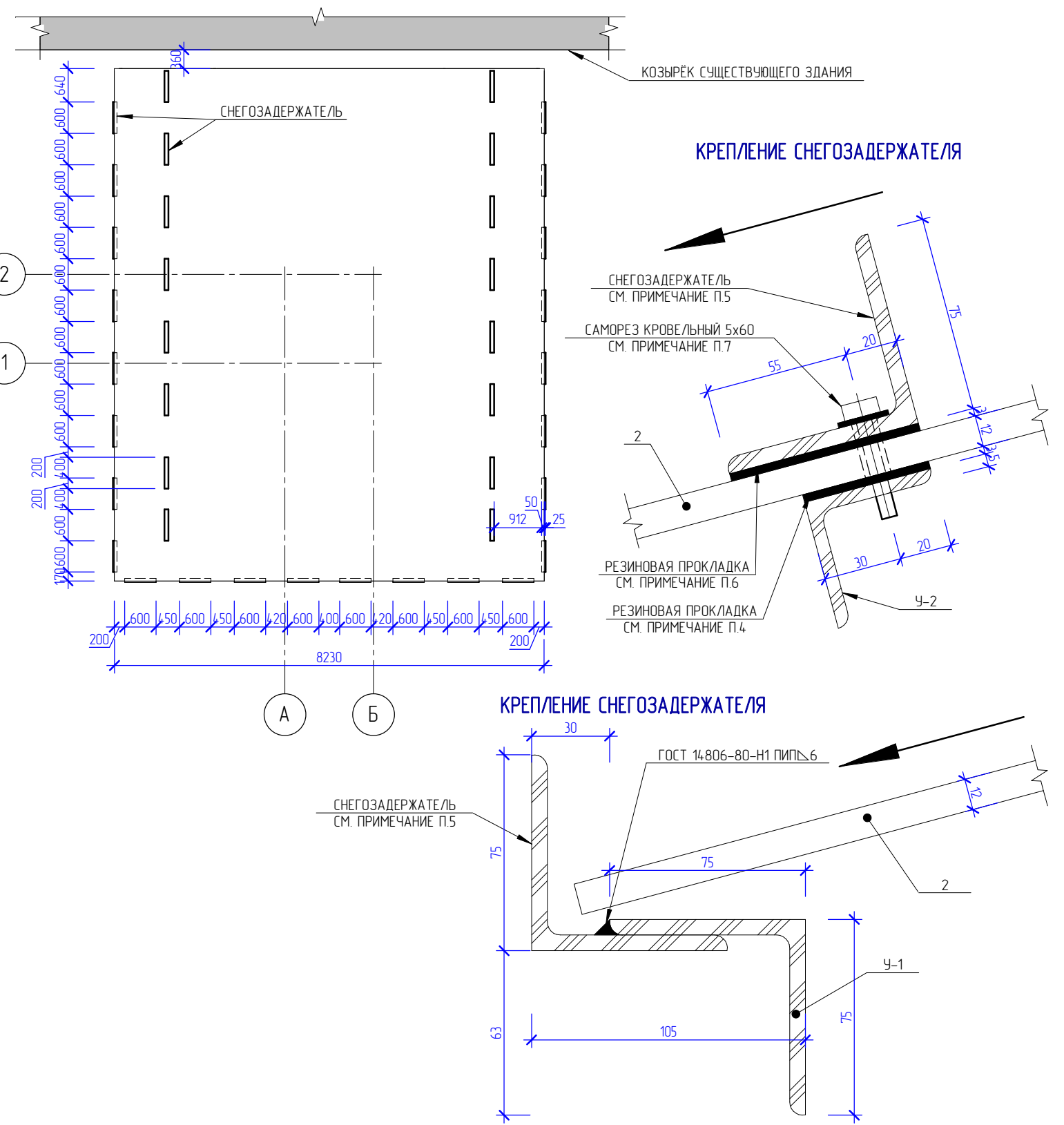
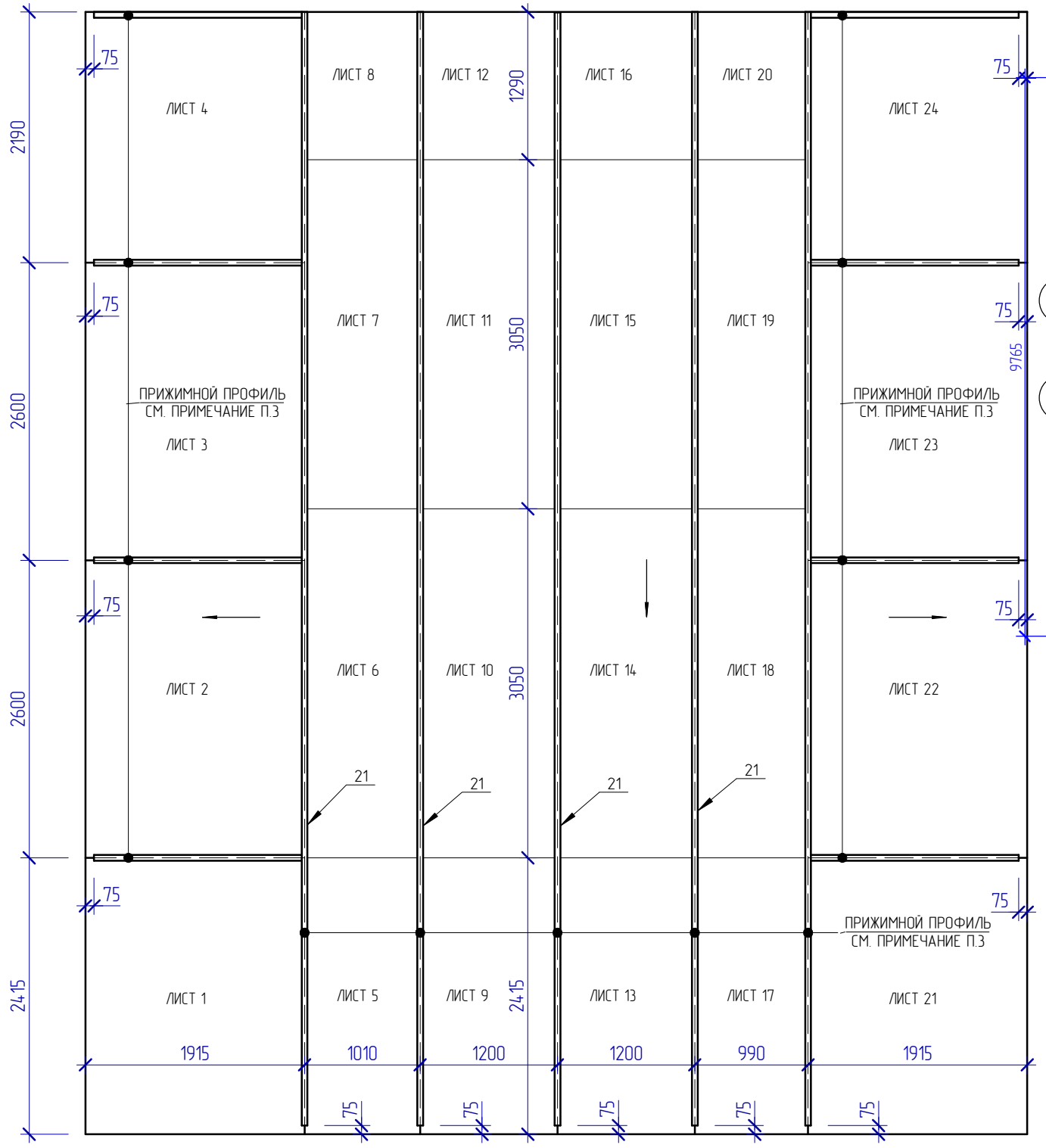
УЗЕЛ 13



АриКон и Ко
проектная фирма

ПЛАН МОНТАЖА ПОЛИКАРБОНАТНЫХ ПАНЕЛЕЙ М 1:50

ПЛАН УСТАНОВКИ СНЕГОЗАДЕРЖАТЕЛЕЙ М 1:100



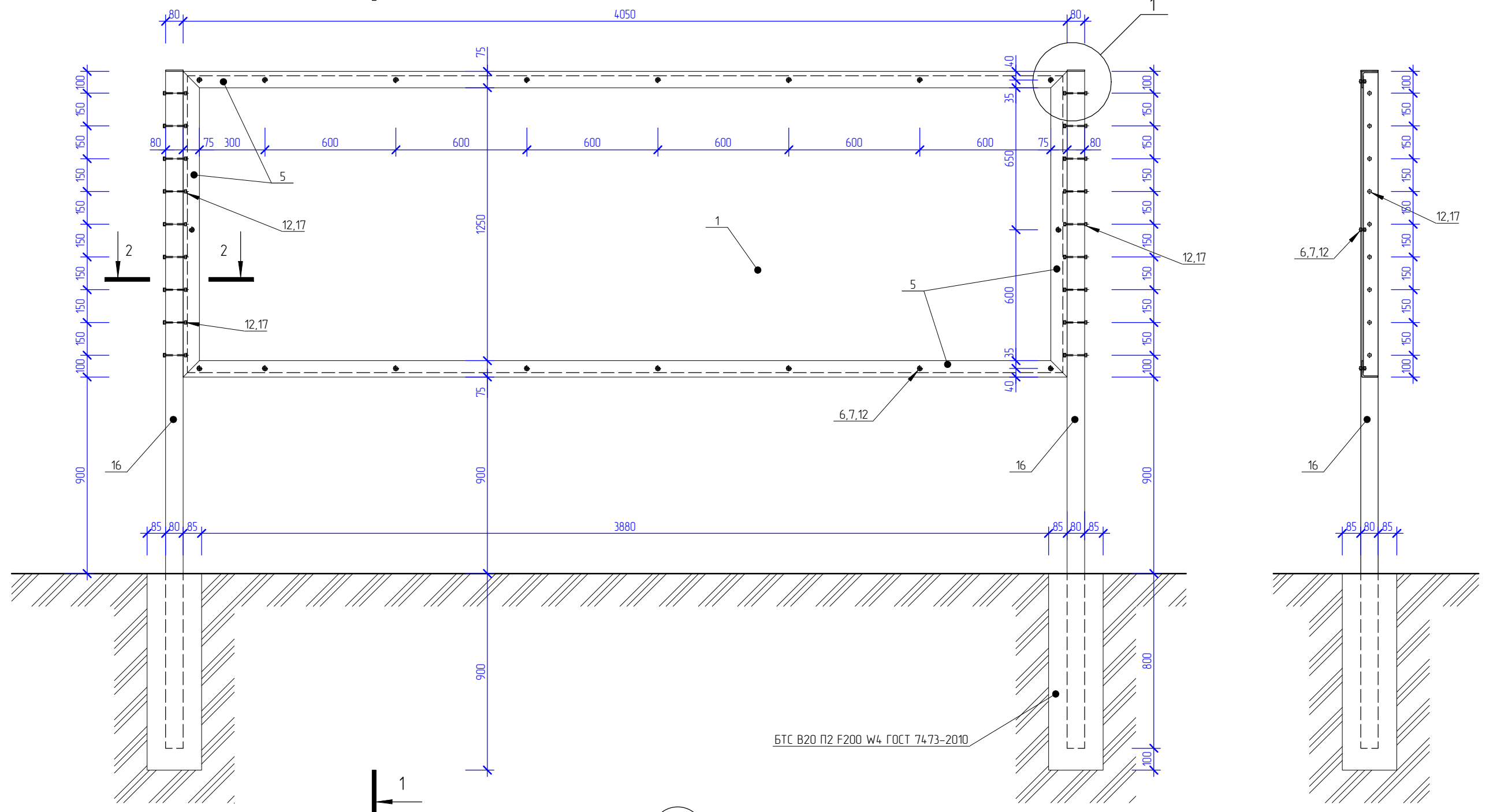
ПРИМЕЧАНИЕ:
 1. ДАННЫЙ ЛИСТ СМОТРЕТЬ СОВМЕСТНО С ЛИСТОМ АС-1.
 2. СТЫКИ МЕЖДУ ЛИСТАМИ НЕ ЗАКРЫТЫЕ ПРИЖИМНЫМ ПРОФИЛЕМ УСТРОИТЬ С ЗАЗОРОМ 10 ММ ЗАДЕЛАННЫМ ГЕРМЕТИКОМ, СТЫКИ МЕЖДУ ПРИЖИМНЫМИ ПРОФИЛЯМИ ТАКЖЕ ГЕРМЕТИЗИРОВАТЬ.
 3. ПРИЖИМНОЙ АЛЮМИНИЕВЫЙ ПРОФИЛЬ 50ММ×30ММ КРЕПИТЬ КРОВЕЛЬНЫМИ САМОРЕЗАМИ 5ММ×60ММ С ШАГОМ 200ММ.
 4. НАД УГОЛКОМ У-2 ГДЕ НЕ УСТАНОВЛЕН ПРИЖИМНОЙ ПРОФИЛЬ ПРОЛОЖИТЬ РЕЗИНОВУЮ ПРОКЛАДКУ 3ММ.
 5. СНЕГОЗАДЕРЖАТЕЛЬ ИЗГОТАВЛИВАЕТСЯ ИЗ УГОЛКА А-75×75×6 ГОСТ 8509-93 ДЛИНОЙ 600ММ.
 6. ПОД СНЕГОЗАДЕРЖАТЕЛЕМ ПРОЛОЖИТЬ РЕЗИНОВУЮ ПРОКЛАДКУ 3ММ.
 7. ПЕРЕД ЗАКРУТКОЙ САМОРЕЗОВ ПРОСВЕРЛИТЬ В ПОЛИКАРБОНАТНОМ ЛИСТЕ ОТВЕРСТИЕ КАК ЭТО УКАЗАНО В "МОНОГАЛЬ ИНСТРУКЦИЯ ПО ПРИМЕНЕНИЮ И УСТАНОВКЕ МОНОЛИТНЫХ ПЛИТ". САМОРЕЗЫ КРЕПЯТСЯ С ШАГОМ 100ММ, ОТСТУП ОТ КРАЯ УГОЛКА 50ММ.

						206.2019 – АС		
						СКВЕР ИМЕНИ 12-Й БРИГАДЫ МОРСКОЙ ПЕХОТЫ, В РАЙОНЕ КЦ МАЙМАКСА (МАЙМАКСАНСКИЙ ТЕРРИТОРИАЛЬНЫЙ ОКРУГ)		
ИЗМ	КОЛ.УЧ.	ЛИСТ	№ ДОК.	ПОДПИСЬ	ДАТА	УСТРОЙСТВО СЦЕНЫ		
РАЗРАБОТАЛ		КОНОНОВ		<i>Кононов</i>				
ГАП		ГАЛАНОВСКАЯ		<i>Галановская</i>		Р	14	
ГИП		ПОПОВ		<i>Попов</i>				
НАЧ. ОТДЕЛА		ГАЛАНОВСКАЯ		<i>Галановская</i>		ПЛАН МОНТАЖА ПОЛИКАРБОНАТНЫХ ПАНЕЛЕЙ М 1 50, ПЛАН УСТАНОВКИ СНЕГОЗАД., КРЕПЛ. СНЕГОЗАД., КРЕПЛ. СН.		
РУК. ГРУППЫ		ГАЛАНОВСКАЯ		<i>Галановская</i>				
Н.КОНТРОЛЬ		НИКОЛАЕВА		<i>Николаева</i>				



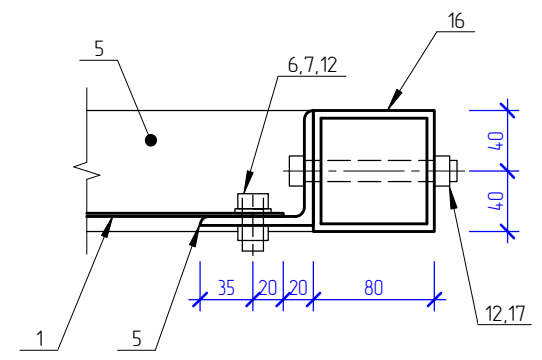
ФАСАД М 1:20

1-1 М 1:20

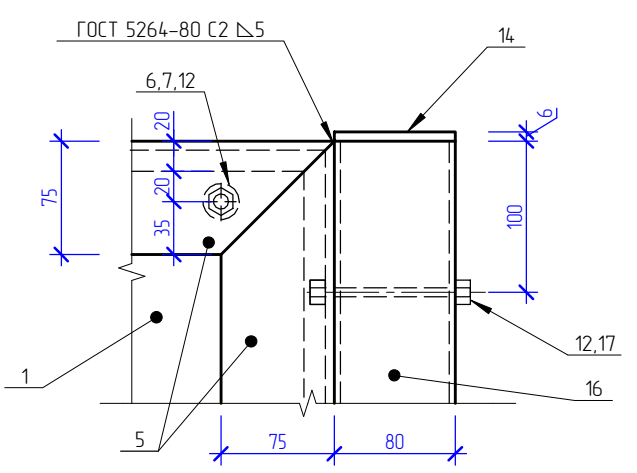


БТС В20 П2 F200 W4 ГОСТ 7473-2010

2-2 М 1:5



1 М 1:5



- ПРИМЕЧАНИЕ:
1. ДАННЫЙ ЛИСТ СМОТРЕТЬ СОВМЕСТНО С ЛИСТОМ АС-1.
 2. СВАРКУ МЕТАЛЛИЧЕСКИХ ЭЛЕМЕНТОВ ПРОИЗВОДИТЬ ЭЛЕКТРОДАМИ ТИПА Э-42 ГОСТ 9467-75*. ВЫСОТУ НЕОГОВОРЕННЫХ СВАРНЫХ ШВОВ ПРИНИМАТЬ ПО МЕНЬШЕЙ ТОЛЩИНЕ СВАРИВАЕМЫХ КОНСТРУКЦИЙ.
 3. ВЕРТИКАЛЬНЫЙ СОЕДИНЕНИЕ ПЕРФОРИРОВАННЫХ ЛИСТОВ УСТРАИВАТЬ ТАК ЖЕ КАК НА СЦЕНЕ.

						205.2019 – АС		
						СКВЕР ИМЕНИ 12-Й БРИГАДЫ МОРСКОЙ ПЕХОТЫ, В РАЙОНЕ КЦ МАЙМАКСА		
ИЗМ.	КОЛ.УЧ.	ЛИСТ	№ ДОК.	ПОДПИСЬ	ДАТА	УСТРОЙСТВО СЦЕНЫ		
РАЗРАБОТАЛ	КОНОНОВ			<i>Кононов</i>				
ГАП	ГАЛАНОВСКАЯ			<i>Галановская</i>				
ГИП	ПОПОВ			<i>Попов</i>				
НАЧ. ОТДЕЛА	ГАЛАНОВСКАЯ			<i>Галановская</i>				
РУК. ГРУППЫ	ГАЛАНОВСКАЯ			<i>Галановская</i>				
	НИКОЛАЕВА			<i>Николаева</i>		ЩИТ ДЛЯ АФИШИ ФАСАД М 1 20, 1-1 М 1 20, 2-2 М 1 5, УЗЕЛ 1 М 15		
						СТАДИЯ	ЛИСТ	ЛИСТОВ
							16	



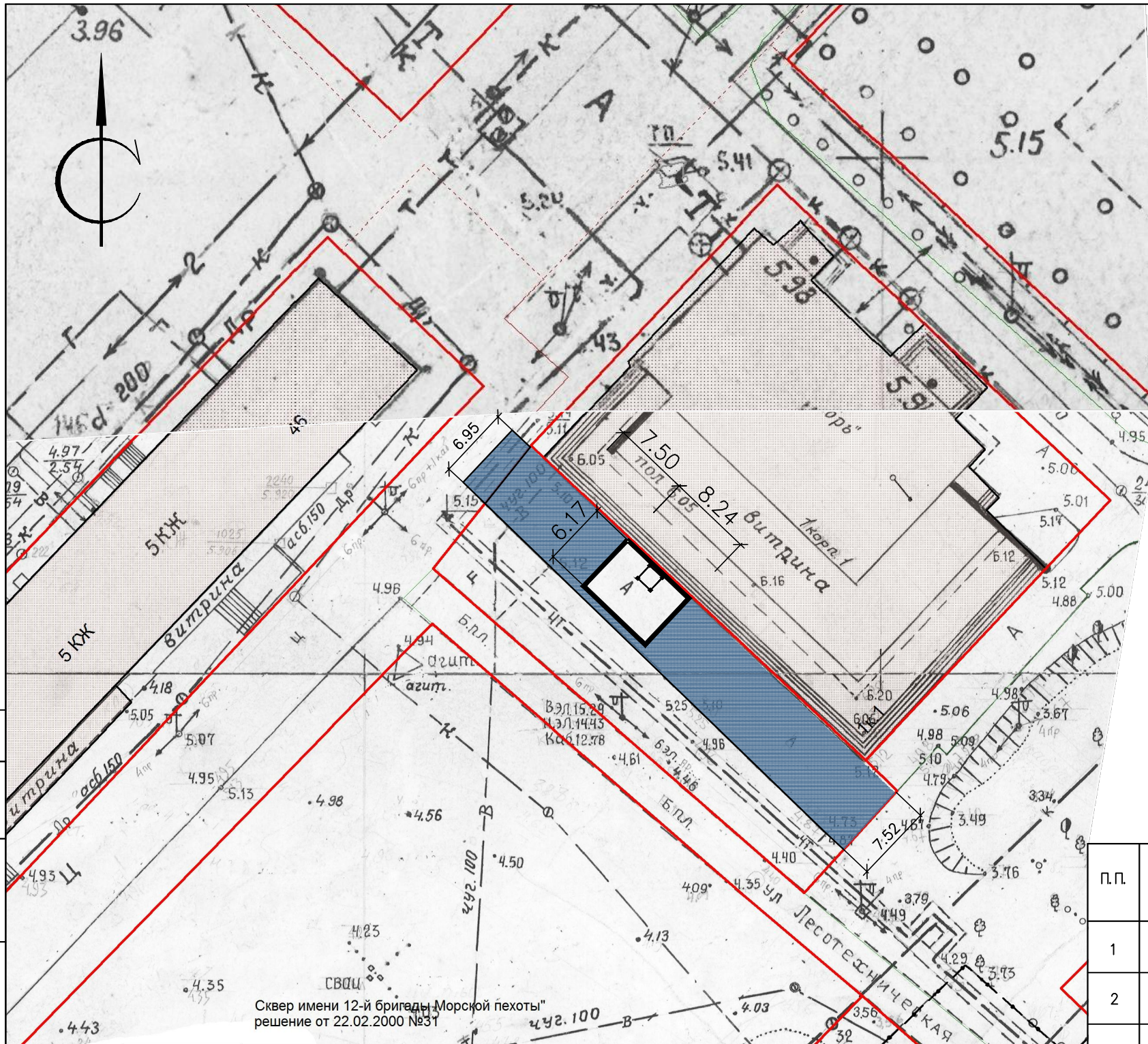
СОГЛАСОВАНО

ВЗАМ. ИНВ. N

ПОДПИСЬ И ДАТА

ИНВ. И ПОДП.

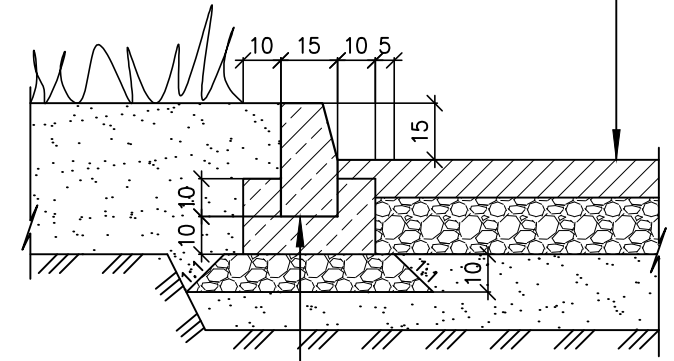
СОГЛАСОВАНО



Сквер имени 12-й бригады Морской пехоты
решение от 22.02.2000 №31

ПРОЕЗД
ИЗ АСФАЛЬТОБЕТОНА

АСФАЛЬТОБЕТОН МЕЛКОЗЕРНИСТЫЙ -0,04м
ТИП Б МАРКА I ГОСТ 9128 -97
АСФАЛЬТОБЕТОН КРУПНОЗЕРНИСТЫЙ -0,06м
ТИП Б МАРКА I ГОСТ 9128 -97
ЩЕБЕНЬ - 0,25м
ГОСТ 8267-93 МАРКА 800
ПЕСОК - 0,20м
ГОСТ 8736-93



БР 100.30.15 В-30
существующий

ВЕДОМОСТЬ ОБЪЕМОВ ДЕМОНТАЖНЫХ РАБОТ

П.П.	НАИМЕНОВАНИЕ	ЕД. ИЗМ.	КОЛИЧ.	ПРИМЕЧАНИЕ
1	РАЗБОРКА АСФАЛЬТОВОГО ПОКРЫТИЯ	м ²	351	
2	РАЗБОРКА ПОКРЫТИЯ СЦЕНЫ	м ²	65	
3	ДЕМОНТАЖ МЕТАЛЛИЧЕСКИХ КОНСТРУКЦИЙ	КГ	496,6	

ВЕДОМОСТЬ ПРОЕЗДОВ, ТРОТУАРОВ И ПЛОЩАДОК

УСЛОВНОЕ ИЗОБРАЖЕНИЕ	НАИМЕНОВАНИЕ	ПЛОЩАДЬ м ²		ПРИМЕЧАНИЕ
		НА УЧАСТКЕ	ЗА УЧАСТКОМ	
	ВОССТАНОВЛЕНИЕ АСФАЛЬТОВОГО ПОКРЫТИЯ ТРОТУАРА	300	19	
	ГРАНИЦА БЛАГОУСТРАИВАЕМОГО УЧАСТКА	678		
	СЦЕНА			

ПРОЕКТ ПЛАНИРОВКИ ПРЕДУСМАТРИВАЕТ УСТАНОВКУ НОВОЙ СЦЕНЫ НА МЕСТЕ ДЕМОНТИРУЕМОЙ И ВОССТАНОВЛЕНИЕ АСФАЛЬТОВОГО ПОКРЫТИЯ ТРОТУАРА В СУЩЕСТВУЮЩИХ ОТМЕТКАХ

				206. 2019 - ПЗУ		
				СКВЕР ИМЕНИ 12-ОЙ БРИГАДЫ МОРСКОЙ ПЕХОТЫ, В РАЙОНЕ КЦ "МАЙМАКСА" (МАЙМАКСАНСКИЙ ТЕРРИТОРИАЛЬНЫЙ ОКРУГ)		
ИЗМ.	КОЛ. УЧ.	ЛИСТ	№ ДОК.	ПОДПИСЬ	ДАТА	
АРХИТЕКТОР	КОНОНОВ					СТАДИЯ
РАЗРАБОТАЛ	КУЗНЕЦОВА					ЛИСТ
ГИП	ПОПОВ					ЛИСТОВ
НАЧ. ОТД.	ГАЛАНОВСКАЯ					Р
Н.КОНТРОЛЬ	НИКОЛАЕВА					

СХЕМА ПЛАНИРОВОЧНОЙ ОРГАНИЗАЦИИ
ЗЕМЕЛЬНОГО УЧАСТКА
РАЗБИВОЧНЫЙ ПЛАН
М 1:500



КОПИРОВАЛ

Инв. № подл. Подпись и дата. Взам. инв. №

ВЕДОМОСТЬ ЧЕРТЕЖЕЙ ОСНОВНОГО КОМПЛЕКТА ЭН

ЛИСТ	НАИМЕНОВАНИЕ	ПРИМЕЧАНИЕ
1	ОБЩИЕ ДАННЫЕ.	
2	ЭЛЕКТРООСВЕЩЕНИЕ СЦЕНЫ.	

ВЕДОМОСТЬ ССЫЛОЧНЫХ И ПРИЛАГАЕМЫХ ДОКУМЕНТОВ

ОБОЗНАЧЕНИЕ	НАИМЕНОВАНИЕ	ПРИМЕЧАНИЕ
	ССЫЛОЧНЫЕ ДОКУМЕНТЫ	
ПУЭ, 6 и 7-е ИЗД.	ПРАВИЛА УСТРОЙСТВА ЭЛЕКТРОУСТАНОВОК	
	ПРИЛАГАЕМЫЕ ДОКУМЕНТЫ	
206.2019-ЭН.С	СПЕЦИФИКАЦИЯ ОБОРУДОВАНИЯ	1 ЛИСТ

ОСНОВНЫЕ ПОКАЗАТЕЛИ ПО ПРОЕКТУ

№ П/П	НАИМЕНОВАНИЕ	ЕДИНИЦА ИЗМЕРЕНИЯ	ЧИСЛЕННОЕ ЗНАЧЕНИЕ	ПРИМЕЧАНИЕ
1	НАПРЯЖЕНИЕ СЕТИ	В	380/220	
2	РАСЧЕТНАЯ МОЩНОСТЬ НАРУЖНОГО ОСВЕЩЕНИЯ	кВт	0,35	
3	КОЭФФИЦИЕНТ МОЩНОСТИ, cosφ		0,95	
4	РАСЧЕТНЫЙ ТОК, А	А	1,7	
5	СИСТЕМА ЗАЗЕМЛЕНИЯ ЭЛЕКТРИЧЕСКИХ СЕТЕЙ		TN-S	
6	ПОТЕРЯ НАПРЯЖЕНИЯ ОТ ВВОДА ДО НАИБОЛЕЕ УДАЛЕННОЙ СВЕТОТОЧКИ, %		0,6	

ПРОЕКТ "СКВЕР ИМЕНИ 12-Й БРИГАДЫ МОРСКОЙ ПЕХОТЫ, В РАЙОНЕ КЦ МАЙМАКСА" РАЗРАБОТАН В СООТВЕТСТВИИ С ГРАДОСТРОИТЕЛЬНЫМ ПЛАНом ЗЕМЕЛЬНОГО УЧАСТКА, ЗАДАНИЕМ НА ПРОЕКТИРОВАНИЕ, ГРАДОСТРОИТЕЛЬНЫМ РЕГЛАМЕНТОМ, ТЕХНИЧЕСКИМИ РЕГЛАМЕНТАМИ, В ТОМ ЧИСЛЕ УСТАНАВЛИВАЮЩИМИ ТРЕБОВАНИЯ ПО ОБЕСПЕЧЕНИЮ БЕЗОПАСНОЙ ЭКСПЛУАТАЦИИ ЗДАНИЙ, СТРОЕНИЙ, СООРУЖЕНИЙ И БЕЗОПАСНОГО ИСПОЛЬЗОВАНИЯ ПРИЛЕГАЮЩИХ К НИМ ТЕРРИТОРИЙ, И С СОБЛЮДЕНИЕМ ТЕХНИЧЕСКИХ УСЛОВИЙ.

ГИП

/ПОПОВ В.Ю./

ОБЩИЕ ДАННЫЕ.

НАСТОЯЩИЙ РАЗДЕЛ ПРОЕКТА РАЗРАБОТАН НА ОСНОВАНИИ ЗАДАНИЯ НА ПРОЕКТИРОВАНИЕ, ЗАДАНИЙ СМЕЖНЫХ РАЗДЕЛОВ И ДЕЙСТВУЮЩИХ НОРМАТИВНЫХ ДОКУМЕНТОВ.

ПРОЕКТНЫЕ РАБОТЫ ВКЛЮЧАЮТ В СЕБЯ РАЗРАБОТКУ ПРОЕКТА ОСВЕЩЕНИЯ УЛИЧНОЙ СЦЕНЫ КЦ МАЙМАКСА. НАПРЯЖЕНИЕ ПИТАЮЩЕЙ СЕТИ ~230В. ПО СТЕПЕНИ НАДЕЖНОСТИ ЭЛЕКТРОСНАБЖЕНИЯ ЭЛЕКТРОПРИЕМНИКИ СЦЕНЫ ОТНОСЯТСЯ К ПОТРЕБИТЕЛЯМ III КАТЕГОРИИ. СИСТЕМА ЗАЗЕМЛЕНИЯ ЭЛЕКТРИЧЕСКИХ СЕТЕЙ TN-S.

ДЛЯ ОСВЕЩЕНИЯ СЦЕНЫ ПРЕДУСМАТРИВАЕТСЯ УСТАНОВКА СВЕТОДИОДНЫХ ПРОЖЕКТОРОВ ЗАЛИВАЮЩЕГО СВЕТА ПО ПЕРИМЕТРУ СЦЕНЫ (СМ. ПЛАН). ЭЛЕКТРОСНАБЖЕНИЕ СЦЕНЫ ПРЕДУСМАТРИВАЕТСЯ ОТ БЛИЖАЙШЕЙ СУЩЕСТВУЮЩЕЙ ГРУППОВОЙ СЕТИ ЗДАНИЯ КЦ МАЙМАКСА КАБЕЛЕМ ВВГнгз(А)-LS-3x2,5, КОТОРЫЙ ПРОКЛАДЫВАЕТСЯ В ГОФРОТРУБЕ Г/Т25 ПО СТАЛЬНЫМ КОНСТРУКЦИЯМ СЦЕНЫ С КРЕПЛЕНИЕМ ПО МЕСТУ СКОБАМИ.

НА ВСЕ ЭЛЕКТРООБОРУДОВАНИЕ (ВКЛЮЧАЯ КАБЕЛЬНУЮ ПРОДУКЦИЮ), ПРИОБРЕТАЕМОЕ ДЛЯ МОНТАЖА, НЕОБХОДИМО ПОЛУЧИТЬ СЕРТИФИКАТЫ ГОССТАНДАРТА РОССИИ И СЕРТИФИКАТЫ СООТВЕТСТВИЯ ПОЖАРНОЙ БЕЗОПАСНОСТИ.

ЗАЗЕМЛЕНИЕ И ЗАЩИТНЫЕ МЕРЫ БЕЗОПАСНОСТИ ЭЛЕКТРОУСТАНОВОК ЗДАНИЯ ВЫПОЛНИТЬ В СООТВЕТСТВИИ С ТРЕБОВАНИЯМИ ГЛ.1.7, 7.1 ПУЭ.

ЭЛЕКТРОМОНТАЖНЫЕ РАБОТЫ ВЫПОЛНИТЬ СОГЛАСНО ПУЭ, ПТЭ И СНиП.

206.2019 - ЭН

СКВЕР ИМЕНИ 12-Й БРИГАДЫ МОРСКОЙ ПЕХОТЫ, В РАЙОНЕ КЦ МАЙМАКСА

ИЗМ.	КОЛ.УЧ	ЛИСТ	№ ДОК.	ПОДПИСЬ	ДАТА	СТАДИЯ	ЛИСТ	ЛИСТОВ
РАЗРАБОТАЛ	КНЯЗЬКИНА					УСТРОЙСТВО СЦЕНЫ	р	1
ГИП	ПОПОВ							
НАЧ.ОТДЕЛА	КАЗАНЦЕВА							
						ОБЩИЕ ДАННЫЕ.		



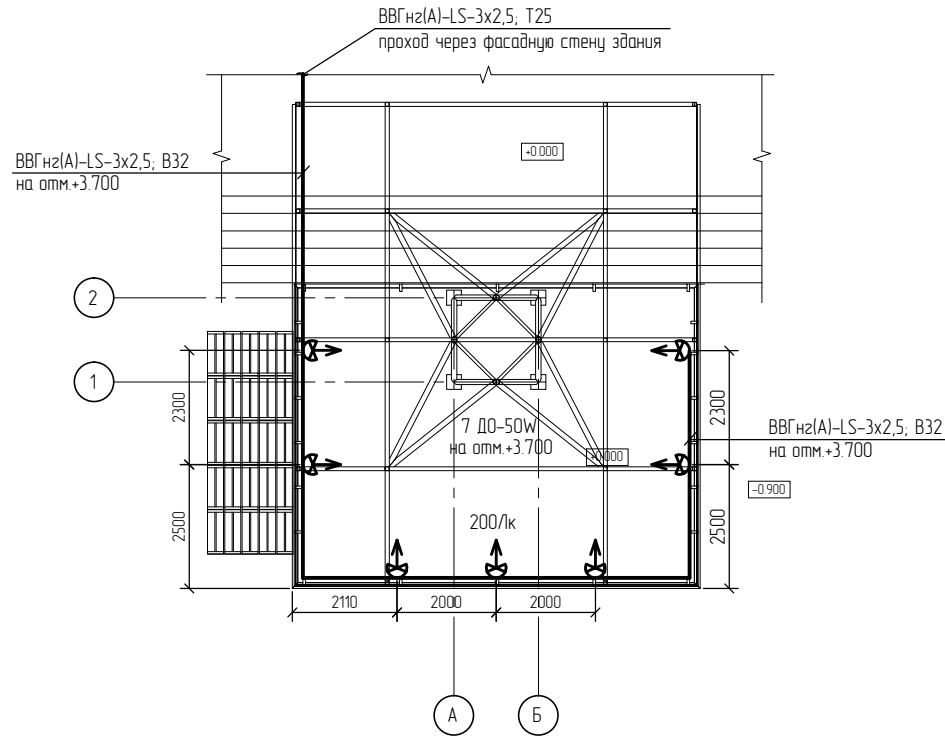
АриКон и Ко
проектная фирма

ВЗАМ. ИНВ. N

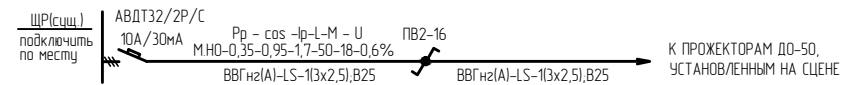
ПОДПИСЬ И ДАТА

ИНВ. N ПОДП.


ПЛАН ОСВЕЩЕНИЯ СЦЕНЫ



ПРИНЦИПИАЛЬНАЯ СХЕМА СЕТИ ОСВЕЩЕНИЯ СЦЕНЫ



ИНВ. N ПОДЛ.	ПОДПИСЬ И ДАТА	ВЗАМ. ИНВ. N
--------------	----------------	--------------

						206.2019 - ЭН			
						СКВЕР ИМЕНИ 12-Й БРИГАДЫ МОРСКОЙ ПЕХОТЫ, В РАЙОНЕ КЦ МАЙМАКСА			
ИЗМ.	КОЛ/УЧ	ЛИСТ	№ ДОК.	ПОДПИСЬ	ДАТА	УСТРОЙСТВО СЦЕНЫ	СТАДИЯ	ЛИСТ	ЛИСТОВ
РАЗРАБОТАЛ	КНЯЗЬКИНА						р	1	1
ГИП	ПОПОВ								
НАЧ ОТДЕЛА	КАЗАНЦЕВА					ЭЛЕКТРООСВЕЩЕНИЕ СЦЕНЫ			
Н КОНТРОЛЬ	ТАРАСЕНКО								

ПОЗИЦИЯ	НАИМЕНОВАНИЕ И ТЕХНИЧЕСКАЯ ХАРАКТЕРИСТИКА	ТИП, МАРКА, ОБОЗНАЧЕНИЕ ДОКУМЕНТА, ОПРОСНОГО ЛИСТА	КОД ОБОРУДОВАНИЯ, ИЗДЕЛИЯ, МАТЕРИАЛА	ЗАВОД-ИЗГОТОВИТЕЛЬ	ЕДИНИЦА ИЗМЕРЕНИЯ	КОЛИЧЕСТВО	МАССА ЕДИНИЦЫ, КГ	ПРИМЕЧАНИЕ
1	2	3	4	5	6	7	8	9
	<u>ОСВЕЩЕНИЕ СЦЕНЫ</u>							
	ПРОЖЕКТОР СВЕТОДИОДНЫЙ, ЗАЛИВАЮЩЕГО СВЕТА С МАТОВЫМ СТЕКЛОМ, МОЩНОСТЬЮ 50Вт, 3600Лм, 4000К, IP65, 230В, КЛАСС ЗАЩИТЫ 1, ШИРИНА ПУЧКА 110 ГРАД.	ДО-50W FLOODLIGHT	4058075176713	OSRAM/LEDVANCE	ШТ.	7		
	КАБЕЛЬ С МЕДНЫМИ ЖИЛАМИ С ПВХ ИЗОЛЯЦИЕЙ СЕЧ. 3x2,5 кв. мм	ВВГнг(A)-LS			М	50		
	ТРУБА ИЗ ПНД ГОФРИРОВАННАЯ Ø32 мм			ДКС	М	30		
	ТРУБА ИЗ ПВХ ГОФРИРОВАННАЯ Ø32 мм			ДКС	М	15		
	ТРУБА СТАЛЬНАЯ УСЛОВНЫМ ПРОХОДОМ 25 мм				М	1		
	АВТОМАТИЧЕСКИЙ ВЫКЛЮЧАТЕЛЬ ДИФФЕРЕНЦИАЛЬНОГО ТОКА, ДВУХПОЛЮСНЫЙ, In=10А, Iym.=30мА	АВДТ32 С10			ШТ.	1		
	ПАКЕТНЫЙ ВЫКЛЮЧАТЕЛЬ ДВУХПОЛЮСНЫЙ 16А, 220В, IP56 ПЛАСТИК	ПВ2-16			ШТ.	1		

ИНВ. N ПОДЛ. ПОДПИСЬ И ДАТА ВЗАМ. ИНВ. N

						206.2019 - ЭН.С		
						СКВЕР ИМЕНИ 12-Й БРИГАДЫ МОРСКОЙ ПЕХОТЫ, В РАЙОНЕ КЦ МАЙМАКСА		
ИЗМ.	КОЛ.УЧ	ЛИСТ	N ДОК.	ПОДПИСЬ	ДАТА	УСТРОЙСТВО СЦЕНЫ		СТАДИЯ
РАЗРАБОТАЛ		КНЯЗЬКИНА						ЛИСТ
ГИП		ПОПОВ						ЛИСТОВ
НАЧ.ОТДЕЛА		КАЗАНЦЕВА				р	1	1
Н.КОНТРОЛЬ		ТАРАСЕНКО				СПЕЦИФИКАЦИЯ ОБОРУДОВАНИЯ.		

